

SAMSUNG

Cenník produktov

Tepelné čerpadlá



2024

Obsah

- 4. **Prehľad produktov**
- 6. **Inovácie v detailoch**

- 8. **EHS Mono**
- 8. EHS Mono HT Quiet ClimateHub
- 10. EHS Mono HT Quiet
- 12. EHS Mono R290 ClimateHub
- 14. EHS Mono R290
- 16. EHS Mono R290 (pump)
- 18. EHS Mono ClimateHub
- 20. EHS Mono

- 22. **EHS Split**
- 22. EHS Split ClimateHub (Chladivo R32)
- 24. EHS Split (Chladivo R32)
- 26. EHS Split (Chladivo R410a)

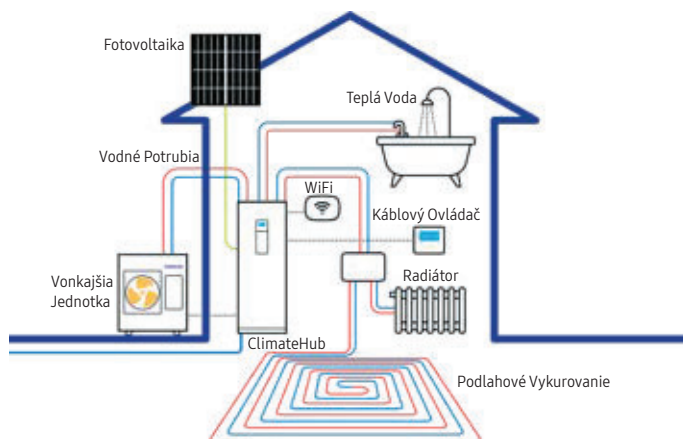
- 28. **EHS TDM Plus**
- 28. EHS TDM Plus ClimateHub
- 30. EHS TDM Plus
- 32. EHS TDM Plus **WindFree™** (nástenné jednotky A2A)
- 32. EHS TDM Plus Console (parapetné jednotky A2A)
- 32. EHS TDM Plus Duct (kanálové jednotky A2A)
- 33. Príslušenstvo pre EHS TDM Plus

Prehľad produktov

EHS Mono

EHS Mono sú tepelné čerpadlá vzduch-voda, pozostávajúce z vonkajšej jednotky a vnútornej jednotky ClimateHub s integrovaným zásobníkom TÚV alebo riadiacej sady. Tieto tepelné čerpadlá pracujú s chladivom R32 alebo R290.

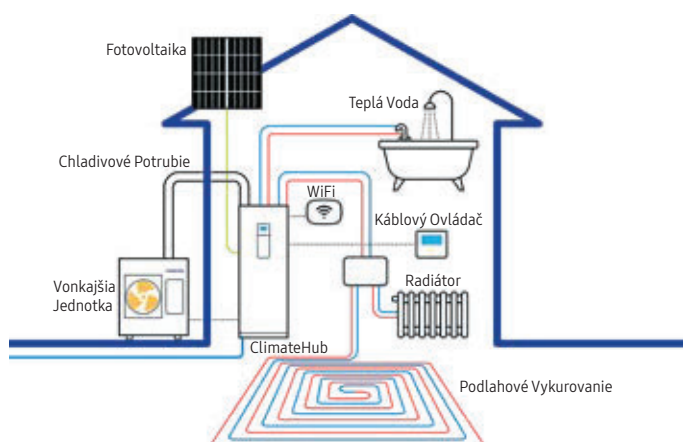
ClimateHub



EHS Split

EHS Split sú tepelné čerpadlá vzduch-voda, ktoré pozostávajú z vonkajšej jednotky a vnútornej jednotky ClimateHub s integrovaným zásobníkom TÚV alebo vnútornou hydro jednotkou. Tieto tepelné čerpadlá pracujú s chladivom R32 alebo R410a.

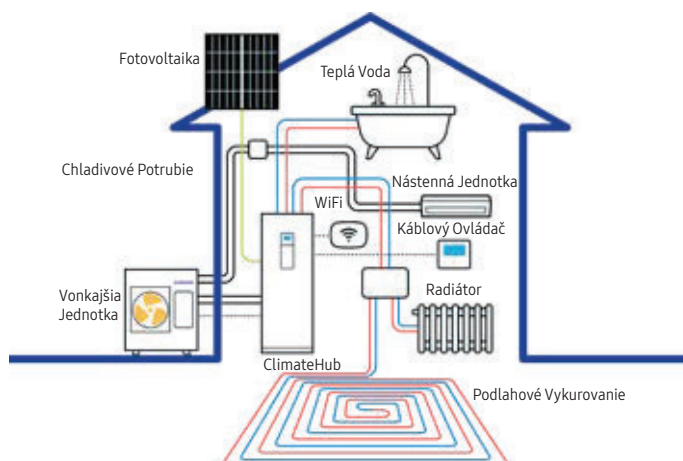
ClimateHub



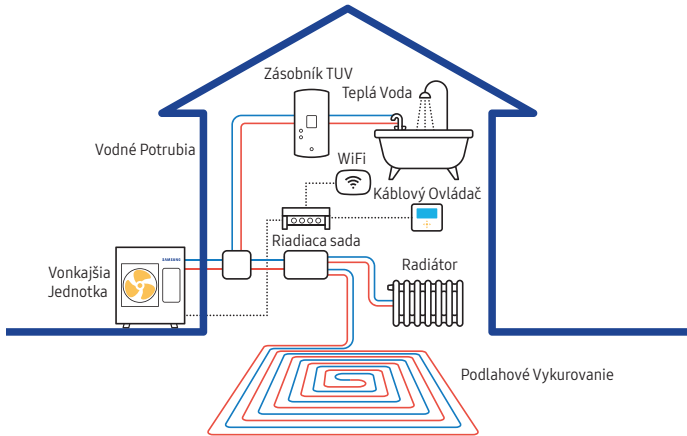
EHS TDM Plus

EHS TDM Plus sú tepelné čerpadlá „všetko v jednom“, t. j. kombinácia vzduch-voda a vzduch-vzduch na vykurovanie a chladenie. Systém sa skladá z vonkajšej jednotky, vnútornej jednotky ClimateHub alebo hydro jednotky a vnútorných klimatizačných jednotiek.

ClimateHub



Riadiaca Sada



Vonkajšie Jednotky

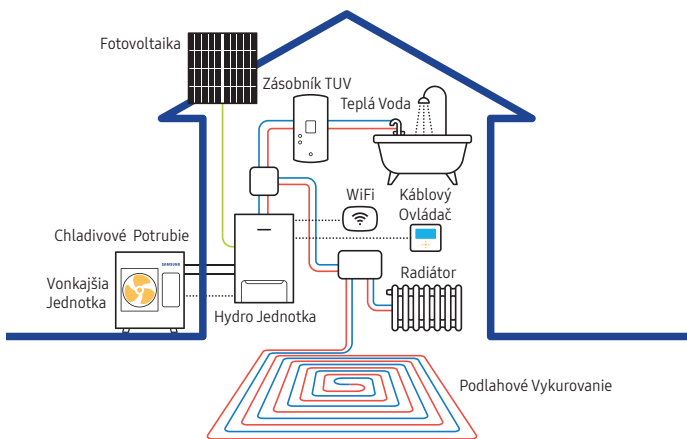


R32



R290

Nástenná Hydro Jednotka



Vonkajšie Jednotky

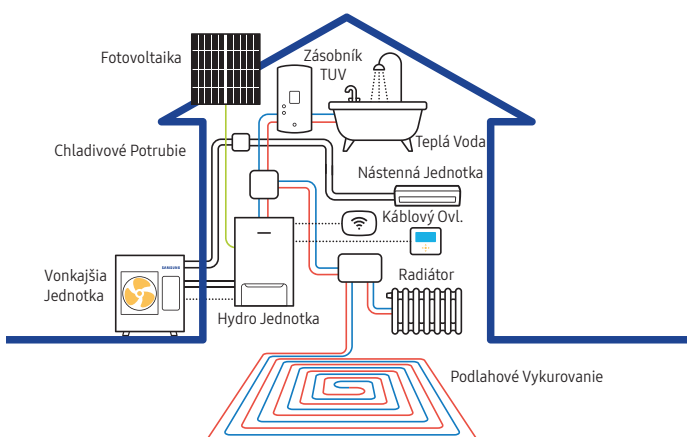


R32



R410a

Nástenná Hydro Jednotka



Vonkajšie Jednotky

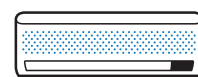


R32



R410a

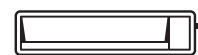
Vnútorne jednotky vzduch-vzduch



Nástenné



Parapetné



Kanálové

Inovácia v detailoch

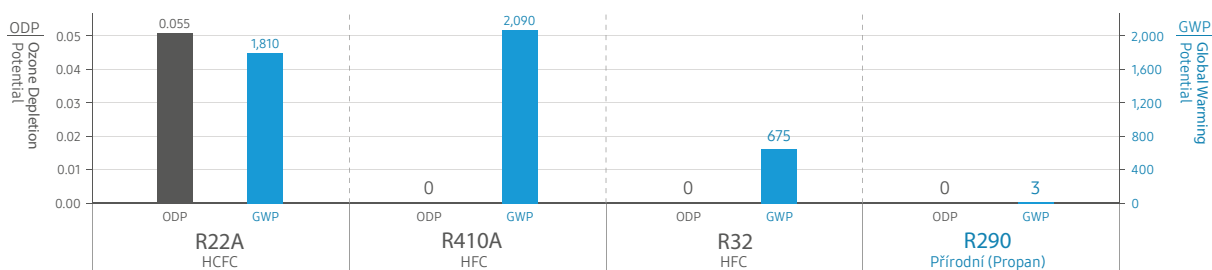
Nové tepelné čerpadlo EHS Mono R290

Samsung EHS Mono R290 s prírodným chladivom R290 je tepelné čerpadlo vzduch-voda s vysokou teplotou vykurovacej vody.

Chladivo R290

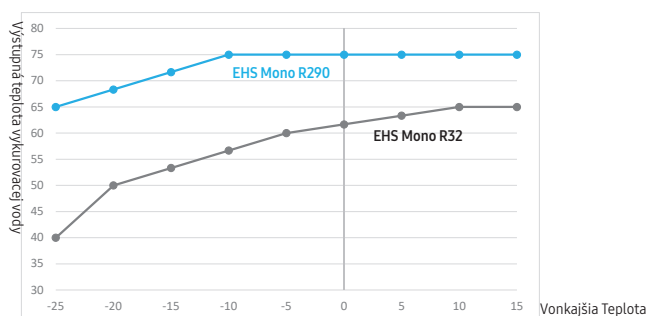
Fluórované plyny predstavujú len asi 2 % skleníkových plynov spôsobených ľudskou činnosťou, ale vzhľadom na ich vysoký GWP (potenciál globálneho otepľovania) sú najväčším prispievateľom ku globálnemu otepľovaniu. Moderné chladivá zároveň nepoškodzujú ozónovú vrstvu (hodnota ODP 0).

Naopak, chladivo R290 na báze zemného plynu má GWP len 3 a hodnotu ODP 0.



Teplota vykurovacej vody

EHS Mono R290 poskytuje vďaka vylepšenému kompresoru teplotu vody na výstupe až do 75 °C¹, vhodnú pre vysokoteplotné radiátory. Okrem toho dokáže udržať teplotu vody aj v extrémne chladnom počasí až do -10 °C.



Prevádzkový rozsah prípravy teplej vody nového zariadenia EHS Mono R290 je od -25 °C až 43 °C.

Bez prídavného ohrievača dokáže pripraviť teplú vodu s teplotou až 70 °C v rozmedzí od -10 °C do 43 °C. Veľkou výhodou takejto vysokej teploty je možnosť dezinfekcie zásobníka proti baktérii Legionella.

¹Výstupná teplota vykurovacej vody pri vonkajšej teplote -10 °C - 35 °C. Výsledky sa môžu líšiť v závislosti od skutočných podmienok používania.

Smart ovládanie

Teplotu môžete nezávisle nastaviť na diaľku pomocou aplikácie SmartThings¹. Zapnite alebo vypnite, nastavte režim vykurovania, ako aj sledovať spotrebu energie stlačením jediného tlačidla.

¹ K dispozícii pre zariadenia so systémom Android a iOS. Vyžaduje sa pripojenie Wi-Fi a konto Samsung SmartThings.



Komfort za každých okolností

Tepelné čerpadlo Samsung EHS Mono R290 dosahuje sezónnu energetickú účinnosť SCOP až 5,10 a všetky modely majú triedu energetickej účinnosti A+++¹.

¹ Účinnosť SCOP sa líši podľa modelu



Tichá prevádzka

Kľúčové technológie na zníženie hlučnosti tepelných čerpadiel Samsung EHS Mono HT Quiet a EHS Mono R290 sú ventilátor s lopatkami s dvojitým ozubením a 2-stupňová izolácia kompresora. Tie dosahujú iba 35 dB(A)¹.

Ventilátor so zúbkovanými lopatkami znižuje hluk tým, že minimalizuje vírenie vzduchu.



Dvojstupňová izolácia s drážkovanou mriežkovou plstou pozostáva z izolácie na kompresore a izolačného krytu kompresora, ktorý účinne tlmí hluk. Kryt je vyrobený z vysokokvalitného materiálu s patentovaným drážkovaným dizajnom Groove Grid Felt, ktorý pohlcuje rôzne zvuky a vibrácie generované kompresorom.



Kryt z plsti s drážkovanou mriežkou (Groove Grid Felt) a izolačný kryt kompresora

¹ Pri použití tichého režimu zariadenia. Môže sa líšiť za špecifických podmienok prostredia.

EHS Mono HT Quiet ClimateHub

Vysokoteplotné tepelné čerpadlo s nízkou hlučnosťou, s integrovaným hydro výmenníkom a zásobníkom TUV

Chladivo
R32

- Integrované riešenie pre vykurovanie a prípravu teplej vody
- Kompaktná veľkosť jednotky s veľkým zásobníkom na teplú vodu (200 l a 260 l)
- Intuitívne farebné dotykové ovládanie vo viacerých jazykoch CZ, SK, EN
- 2-zónová regulácia, vhodná pre podlahové vykurovanie a radiátory
- Kompatibilný so SmartThings vďaka integrovanému Wi-Fi
- Integrovaný záložný ohrievač na zabezpečenie nepretržitého vykurovania
- Prevádzkový rozsah vykurovania od -30 °C do 43 °C, prevádzkový rozsah chladenia od 10 °C do 46 °C
- Prevádzkový rozsah ohrevu teplej vody od -30 °C do 43 °C
- Výstupná teplota vody (LWT) - vykurovanie 15 °C - 70 °C, chladenie 5 °C - 25 °C
- Hladina akustického tlaku 42 dB(A), nočný režim 35 dB(A) (vo vzdialenosti 3 m)

A+++

A++

| Typ | Nominálny výkon | | Jednotka | Rozmery š x v x h (mm) | Hmotnosť (kg) | Napájanie (f/V/Hz) | Energetická účinnosť | | | | MOC bez DPH |
|----------------------------------|---------------------------------------|--------------------------------------|------------------------|---------------------------------|----------------|--------------------|----------------------|------|---|----------------------------|--------------------|
| | Vykurovanie A7/W35 ¹⁾ (kW) | Chladenie A35/W18 ²⁾ (kW) | | | | | SCOP 35°C | SEER | Sezónna účinnosť vykurovanie priestoru LWT35°C/55°C | Priemerná účinnosť pre TUV | |
| AE200CNWMEG/EU AE080BXYDEG/EU | 8,0 | 8,0 | Vnútoraná Vonkajšia | 595x1 800x700 1270x1 018x530 | 130,0 126,0 | 1f 220-240/50 | 4,64 | 4,75 | A+++ / A++ | A+ | 5 847 € 6 577 € |
| AE200CNWMEG/EU AE120BXYDEG/EU | 12,0 | 12,0 | Vnútoraná Vonkajšia | 595x1 800x700 1270x1 018x530 | 130,0 137,0 | 1f 220-240/50 | 4,90 | 5,00 | A+++ / A++ | A+ | 5 847 € 7 737 € |
| AE200CNWMEG/EU AE140BXYDEG/EU | 14,0 | 14,0 | Vnútoraná Vonkajšia | 595x1 800x700 1270x1 018x530 | 130,0 137,0 | 1f 220-240/50 | 4,83 | 5,00 | A+++ / A++ | A+ | 5 847 € 8 856 € |
| AE260CNWMEG/EU AE080BXYDEG/EU | 8,0 | 8,0 | Vnútoraná Vonkajšia | 595x1 800x700 1270x1 018x530 | 140,0 126,0 | 1f 220-240/50 | 4,64 | 4,75 | A+++ / A++ | A+ | 6 030 € 6 577 € |
| AE260CNWMEG/EU AE120BXYDEG/EU | 12,0 | 12,0 | Vnútoraná Vonkajšia | 595x1 800x700 1270x1 018x530 | 140,0 137,0 | 1f 220-240/50 | 4,90 | 5,00 | A+++ / A++ | A+ | 6 030 € 7 737 € |
| AE260CNWMEG/EU AE140BXYDEG/EU | 14,0 | 14,0 | Vnútoraná Vonkajšia | 595x1 800x700 1270x1 018x530 | 140,0 137,0 | 1f 220-240/50 | 4,83 | 5,00 | A+++ / A++ | A+ | 6 030 € 8 856 € |
| AE260CNWMEG/EU AE080BXYDGG/EU | 8,0 | 8,0 | Vnútoraná Vonkajšia | 595x1 800x700 1270x1 018x530 | 140,0 126,0 | 3f 380-415/50 | 4,64 | 4,75 | A+++ / A++ | A+ | 6 348 € 6 906 € |
| AE260CNWMEG/EU AE120BXYDGG/EU | 12,0 | 12,0 | Vnútoraná Vonkajšia | 595x1 800x700 1270x1 018x530 | 140,0 137,0 | 3f 380-415/50 | 4,90 | 5,00 | A+++ / A++ | A | 6 348 € 8 124 € |
| AE260CNWMEG/EU AE140BXYDGG/EU | 14,0 | 14,0 | Vnútoraná Vonkajšia | 595x1 800x700 1270x1 018x530 | 140,0 137,0 | 3f 380-415/50 | 4,83 | 5,00 | A+++ / A++ | A | 6 348 € 9 297 € |

Príslušenstvo

| Druh | Nutné pre prevádzku | Voliteľné | Voliteľné |
|-------------|-----------------------|---|---|
| Model | Káblový ovládač SK/CZ | Backup heater 4kW1f (náhrada za existujúcu) | Backup heater 6kW1f (náhrada za existujúcu) |
| Typ | MWR-WW10JN | MHC-400FE | MHC-600FE |
| MOC bez DPH | 223 € | 533 € | 602 € |





| | Chladivo | | Pripojovacie potrubie | | Záložný ohrievač na vykurovanie | Zásobník TUV | Prídavný ohrievač TUV | | Elektrické dáta | | Odporúčané istenie* (A/f/char)** | Elektrické napájanie | | Hladina akustického tlaku ³⁾ (dB(A) v 1m) |
|------|-----------------------|--------------|-----------------------|--------------------|---------------------------------|---------------------|------------------------|------------------------------|----------------------------------|---|----------------------------------|----------------------|--|--|
| | Plnenie z výroby (kg) | Vodné Ø (mm) | Príprava TUV Ø (mm) | Backup heater (kW) | Objem (l) | Booster heater (kW) | Elektrický príkon (kW) | Max. elektrický prúd MCA (A) | Napájaci káble (vonkajšia-vnút.) | Komunikačné káble (vonkajšia-vnút.) | | | | |
| 2,70 | 2x28 | 2x22 | 2 (230V) | 200 | 3 (230V) | 2 + 3 | 22,7 | 25A/1f/ typ C | 3x 4,0 mm ² | JVTV 2x1,0 mm ² svorky F1,F2 | 26 | | | |
| | | 2x28 | | | | | | | 3x 6,0 mm ² | 42 | | | | |
| 3,30 | 2x28 | 2x22 | 2 (230V) | 200 | 3 (230V) | 2 + 3 | 22,7 | 25A/1f/ typ C | 3x 4,0 mm ² | JVTV 2x1,0 mm ² svorky F1,F2 | 26 | | | |
| | | 2x28 | | | | | | | 3x 6,0 mm ² | 46 | | | | |
| 3,30 | 2x28 | 2x22 | 2 (230V) | 200 | 3 (230V) | 2 + 3 | 22,7 | 25A/1f/ typ C | 3x 4,0 mm ² | JVTV 2x1,0 mm ² svorky F1,F2 | 26 | | | |
| | | 2x28 | | | | | | | 3x 6,0 mm ² | 47 | | | | |
| 2,70 | 2x28 | 2x22 | 2 (230V) | 260 | 3 (230V) | 2 + 3 | 22,7 | 25A/1f/ typ C | 3x 4,0 mm ² | JVTV 2x1,0 mm ² svorky F1,F2 | 30 | | | |
| | | 2x28 | | | | | | | 3x 6,0 mm ² | 42 | | | | |
| 3,30 | 2x28 | 2x22 | 2 (230V) | 260 | 3 (230V) | 2 + 3 | 22,7 | 25A/1f/ typ C | 3x 4,0 mm ² | JVTV 2x1,0 mm ² svorky F1,F2 | 30 | | | |
| | | 2x28 | | | | | | | 3x 6,0 mm ² | 46 | | | | |
| 3,30 | 2x28 | 2x22 | 2 (230V) | 260 | 3 (230V) | 2 + 3 | 22,7 | 25A/1f/ typ C | 3x 4,0 mm ² | JVTV 2x1,0 mm ² svorky F1,F2 | 30 | | | |
| | | 2x28 | | | | | | | 3x 6,0 mm ² | 47 | | | | |
| 2,70 | 2x28 | 2x22 | 6 (400V) | 260 | 3 (230V) | 6 + 3 | 8,7 | 16A/3f/ typ C | 5x 2,5 mm ² | JVTV 2x1,0 mm ² svorky F1,F2 | 30 | | | |
| | | 2x28 | | | | | 14,0 | 16A/1f/ typ C | 3x 2,5 mm ² | 42 | | | | |
| 3,30 | 2x28 | 2x22 | 6 (400V) | 260 | 3 (230V) | 6 + 3 | 8,7 | 16A/3f/ typ C | 5x 2,5 mm ² | JVTV 2x1,0 mm ² svorky F1,F2 | 30 | | | |
| | | 2x28 | | | | | 14,0 | 16A/1f/ typ C | 3x 2,5 mm ² | 46 | | | | |
| 3,30 | 2x28 | 2x22 | 6 (400V) | 260 | 3 (230V) | 6 + 3 | 8,7 | 16A/3f/ typ C | 5x 2,5 mm ² | JVTV 2x1,0 mm ² svorky F1,F2 | 30 | | | |
| | | 2x28 | | | | | 14,0 | 16A/1f/ typ C | 3x 2,5 mm ² | 47 | | | | |
| 3,30 | 2x28 | 2x22 | 6 (400V) | 260 | 3 (230V) | 6 + 3 | 8,7 | 16A/3f/ typ C | 5x 2,5 mm ² | JVTV 2x1,0 mm ² svorky F1,F2 | 30 | | | |
| | | 2x28 | | | | | 14,0 | 16A/1f/ typ C | 3x 2,5 mm ² | 47 | | | | |



Certifikát Quiet Mark EHS Mono HT Quiet získal certifikát Quiet Mark. Certifikát je platný len pre územie EÚ a Spojeného kráľovstva.



* Technické parametre sú orientačné a nenahrádzajú technickú príručku a inštaláciu manuál. Pred inštaláciou je potrebné si prečítať technickú príručku a technické parametre v technickej knihe a inštalácii príručke.

** V prípade záložného vykurovania 3f 4 kW, 6 kW (doplnkové príslušenstvo) je potrebné použiť vlastnú ochranu

¹⁾ Podmienky: A7/W35 = vykurovanie - teplota vstupnej/výstupnej vody 30 °C / 35 °C, vonkajšia teplota 7 °C (ST) / 6 °C (MT)

²⁾ Podmienky: A35/W18 = Chladenie - teplota vody na vstupe/výstupe 23 °C / 18 °C, vonkajšia teplota 35 °C (ST)

³⁾ Hladina akustického tlaku meraná v akustickej komore

EHS Mono HT Quiet

Chladivo R32

Vysokoteplotné tepelné čerpadlo s nízkou hlučnosťou, s integrovaným hydro výmenníkom

- Systém sa skladá z vonkajšej jednotky a radiacej súpravy
- Kompatibilita so zásobníkom TUV tretej strany
- Intuitívny farebný dotykový ovládač vo viacerých jazykoch CZ, SK, EN
- 2-zónová regulácia, vhodná pre podlahové vykurovanie a radiátory
- Kompatibilný so SmartThings pomocou voliteľnej súpravy Wi-Fi
- Prevádzkový rozsah vykurovania od -30 °C do 43 °C, prevádzkový rozsah chladenia od 10 °C do 46 °C
- Prevádzkový rozsah ohrevu TUV od -30 °C do 43 °C
- Výstupná teplota vody (LWT) - vykurovanie 15 °C - 70 °C, chladenie 5 °C - 25 °C
- Hladina akustického tlaku 42 dB(A), nočný režim 35 dB(A) (vo vzdialenosti 3 m)

A+++

A++

| Typ | Nominálny výkon | | Rozmery š x v x h (mm) | Hmotnosť (kg) | Napájanie (f/V/Hz) | Energetická účinnosť | | | MOC bez DPH |
|----------------|---------------------------------------|--------------------------------------|------------------------|---------------|--------------------|----------------------|------|---|-------------|
| | Vykurovanie A7/W35 ¹⁾ (kW) | Chladenie A35/W18 ²⁾ (kW) | | | | SCOP 35°C | SEER | Sezónna účinnosť vykurovanie priestoru LWT35°C/55°C | |
| AE080BXYDEG/EU | 8,0 | 8,0 | 1270x1018x530 | 126,0 | 1f 220-240/50 | 4,64 | 4,75 | A+++ / A++ | 6 577 € |
| AE120BXYDEG/EU | 12,0 | 12,0 | 1270x1018x530 | 137,0 | 1f 220-240/50 | 4,90 | 5,00 | A+++ / A++ | 7 737 € |
| AE140BXYDEG/EU | 14,0 | 14,0 | 1270x1018x530 | 137,0 | 1f 220-240/50 | 4,83 | 5,00 | A+++ / A++ | 8 856 € |
| AE080BXYDGG/EU | 8,0 | 8,0 | 1270x1018x530 | 126,0 | 3f 380-415/50 | 4,64 | 4,75 | A+++ / A++ | 6 906 € |
| AE120BXYDGG/EU | 12,0 | 12,0 | 1270x1018x530 | 137,0 | 3f 380-415/50 | 4,90 | 5,00 | A+++ / A++ | 8 124 € |
| AE140BXYDGG/EU | 14,0 | 14,0 | 1270x1018x530 | 137,0 | 3f 380-415/50 | 4,83 | 5,00 | A+++ / A++ | 9 297 € |

| Typ | Rozmery š x v x h (mm) | Hmotnosť (kg) | Napájanie (f/V/Hz) | Odporúčané istenie* (A/f/char)** | Elektrické napájanie | | MOC bez DPH |
|-----------|------------------------|---------------|--------------------|----------------------------------|-----------------------|--|-------------|
| | | | | | Napájací kábel | Komunikačný kábel | |
| MIM-E03EN | 370x110x290 | 3,5 | 1f/220-240/50 | 16A/1f/typ C | 3x 2,5mm ² | JYTY 2x1,0mm ² svorky F1,F2 | 873 € |



Príslušenstvo

| Druh | Súčasť balenia | Voliteľné | Voliteľné |
|-------------|--------------------|-----------------------|-----------|
| Model | Káblový ovládač EN | Káblový ovládač SK/CZ | Wi-Fi Kit |
| Typ | MWR-WW10N | MWR-WW10JN | MIM-H04EN |
| MOC bez DPH | | 223 € | 231 € |

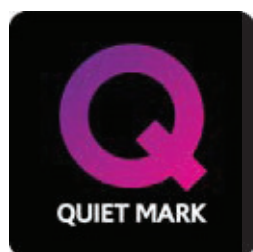




| | Chladivo | Pripojovacie potrubie | | Záložný ohrievač na vykurovanie | Zásobník TUV | Prídavný ohrievač TUV | Elektrické dáta | | Odporúčané istenie* (A/f/char)** | Elektrické napájanie | | Hladina akustického tlaku ³⁾ (dB(A) v 1m) |
|--|-----------------------|-----------------------|---------------------|---------------------------------|--------------|-----------------------|------------------------|------------------------------|----------------------------------|----------------------------------|---|--|
| | Plnenie z výroby (kg) | Vodné Ø (mm) | Príprava TUV Ø (mm) | Backup heater (kW) | Objem (l) | Booster heater (kW) | Elektrický príkon (kW) | Max. elektrický prúd MCA (A) | | Napájací káble (vonkajšia-vnút.) | Komunikačné káble (vonkajšia-vnút.) | |
| | 2,70 | 2x28 | - | - | - | - | 1,60 | 26,0 | 32A/1f/ typ C | 3x 6,0 mm ² | JVTV 2x1,0 mm ² svorky F1,F2 | 42 |
| | 3,30 | 2x28 | - | - | - | - | 2,35 | 32,0 | 32A/1f/ typ C | 3x 6,0 mm ² | JVTV 2x1,0 mm ² svorky F1,F2 | 46 |
| | 3,30 | 2x28 | - | - | - | - | 2,77 | 32,0 | 32A/1f/ typ C | 3x 6,0 mm ² | JVTV 2x1,0 mm ² svorky F1,F2 | 47 |
| | 2,70 | 2x28 | - | - | - | - | 1,60 | 16,1 | 20A/3f/ typ C | 5x 4,0 mm ² | JVTV 2x1,0 mm ² svorky F1,F2 | 42 |
| | 3,30 | 2x28 | - | - | - | - | 2,35 | 16,1 | 20A/3f/ typ C | 5x 4,0 mm ² | JVTV 2x1,0 mm ² svorky F1,F2 | 46 |
| | 3,30 | 2x28 | - | - | - | - | 2,77 | 16,1 | 20A/3f/ typ C | 5x 4,0 mm ² | JVTV 2x1,0 mm ² svorky F1,F2 | 47 |

Riadiaca sada obsahuje:

- Káblové diaľkové ovládanie v jazyku EN
- Snímač prietoku
- Snímač teploty pre zásobník TUV - 15 m
- Snímač teploty pre zmiešavací ventil - 15 m
- Snímač teploty pre záložný ohrievač - 15 m



Certifikát Quiet Mark EHS Mono HT Quiet získal certifikát Quiet Mark. Certifikát je platný len pre územie EÚ a Spojeného kráľovstva.



* Technické parametre sú orientačné a nenahrádzajú technickú príručku a inštaláciu manuál. Pred inštaláciou je potrebné si prečítať technickú príručku.

** V prípade záložného vykurovania 3f 4 kW, 6 kW (doplnkové príslušenstvo) je potrebné použiť vlastnú ochranu

¹⁾ Podmienky: A7/W35 = vykurovanie - teplota vody na vstupe/výstupe 30 °C / 35 °C, vonkajšia teplota 7 °C (ST) / 6 °C (MT)

²⁾ Podmienky: A35/W18 = Chladenie - teplota vody na vstupe/výstupe 23 °C / 18 °C, vonkajšia teplota 35 °C (ST)

³⁾ Energetický štítok A+++ je podľa EO č. 811/2013

⁴⁾ Výstupná teplota vykurovacej vody (LWT) = 70 °C až vonkajšia teplota -15 °C (max. 60 °C až vonkajšia teplota -30 °C)

⁵⁾ Hladina akustického tlaku meraná v akustickej komore

EHS Mono R290 ClimateHub

Vysokoteplotné tepelné čerpadlo s prírodným chladivom, s integrovaným hydro výmenníkom a zásobníkom TÚV

Chladivo R290

- Integrované riešenie pre vykurovanie a prípravu teplej vody
- Kompaktná veľkosť jednotky s veľkým zásobníkom na teplú vodu (200 l a 260 l)
- Intuitívne farebné dotykové ovládanie vo viacerých jazykoch CZ, SK, EN
- 2-zónová regulácia, vhodná pre podlahové vykurovanie a radiátory
- Kompatibilný so SmartThings vďaka integrovanému Wi-Fi
- Integrovaný záložný ohrievač na zabezpečenie nepretržitého vykurovania
- Prevádzkový rozsah vykurovania od -25 °C do 35 °C, prevádzkový rozsah chladenia od 10 °C do 46 °C
- Prevádzkový rozsah ohrevu teplej vody od -25 °C do 43 °C
- Výstupná teplota vody (LWT) - vykurovanie 15 °C - 75 °C, chladenie 5 °C - 25 °C
- Hladina akustického tlaku v nočnom režime 35 dB(A) (vo vzdialenosti 3 m)

A+++

A++

| Typ | Nominálny výkon | | Jednotka | Rozmery š x v x h (mm) | Hmotnosť (kg) | Napájanie (f/V/Hz) | Energetická účinnosť | | | | MOC bez DPH |
|----------------------------------|---------------------------------------|--------------------------------------|------------------------|---------------------------------|----------------|--------------------|----------------------|------|---|----------------------------|--------------------|
| | Vykurovanie A7/W35 ¹⁾ (kW) | Chladenie A35/W18 ²⁾ (kW) | | | | | SCOP 35°C | SEER | Sezónna účinnosť vykurovanie priestoru LWT35°C/55°C | Priemerná účinnosť pre TÚV | |
| AE200CNWMEG/EU AE050CXYDEK/EU | 5,0 | 5,0 | Vnútoraná Vonkajšia | 595x1 800x700 998x850x500 | 128,0 86,0 | 1f 220-240/50 | 5,10 | 4,20 | A+++ / A++ | A+ | 5 847 € 4 878 € |
| AE200CNWMEG/EU AE080CXYDEK/EU | 8,0 | 8,0 | Vnútoraná Vonkajšia | 595x1 800x700 998x850x500 | 128,0 98,0 | 1f 220-240/50 | 4,85 | 4,30 | A+++ / A++ | A+ | 5 847 € 5 587 € |
| AE200CNWMEG/EU AE120CXYDEK/EU | 12,0 | 12,0 | Vnútoraná Vonkajšia | 595x1 800x700 1270x1 018x530 | 128,0 140,0 | 1f 220-240/50 | 4,90 | 4,80 | A+++ / A++ | A+ | 5 847 € 7 257 € |
| AE200CNWMEG/EU AE160CXYDEK/EU | 16,0 | 14,0 | Vnútoraná Vonkajšia | 595x1 800x700 1270x1 018x530 | 128,0 140,0 | 1f 220-240/50 | 4,70 | 5,00 | A+++ / A++ | A+ | 5 847 € 8 510 € |
| AE260CNWMEG/EU AE080CXYDEK/EU | 8,0 | 8,0 | Vnútoraná Vonkajšia | 595x1 800x700 998x850x500 | 136,0 98,0 | 1f 220-240/50 | 4,85 | 4,30 | A+++ / A++ | A | 6 030 € 5 587 € |
| AE260CNWMEG/EU AE120CXYDEK/EU | 12,0 | 12,0 | Vnútoraná Vonkajšia | 595x1 800x700 1270x1 018x530 | 136,0 140,0 | 1f 220-240/50 | 4,90 | 4,80 | A+++ / A++ | A | 6 030 € 7 257 € |
| AE260CNWMEG/EU AE160CXYDEK/EU | 16,0 | 14,0 | Vnútoraná Vonkajšia | 595x1 800x700 1270x1 018x530 | 136,0 140,0 | 1f 220-240/50 | 4,70 | 5,00 | A+++ / A++ | A | 6 030 € 8 510 € |
| AE260CNWMEG/EU AE080CXYDGK/EU | 8,0 | 8,0 | Vnútoraná Vonkajšia | 595x1 800x700 998x850x500 | 138,0 98,0 | 3f 380-415/50 | 4,85 | 4,30 | A+++ / A++ | A | 6 348 € 5 841 € |
| AE260CNWMEG/EU AE120CXYDGK/EU | 12,0 | 12,0 | Vnútoraná Vonkajšia | 595x1 800x700 1270x1 018x530 | 138,0 140,0 | 3f 380-415/50 | 4,90 | 4,80 | A+++ / A++ | A | 6 348 € 7 622 € |
| AE260CNWMEG/EU AE160CXYDGK/EU | 16,0 | 14,0 | Vnútoraná Vonkajšia | 595x1 800x700 1270x1 018x530 | 138,0 140,0 | 3f 380-415/50 | 4,70 | 5,00 | A+++ / A++ | A | 6 348 € 8 923 € |

Príslušenstvo

| Druh | Nutné pre prevádzku | Voliteľné | Voliteľné |
|-------------|-----------------------|---|---|
| Model | Káblový ovládač SK/CZ | Backup heater 4kW1f (náhrada za existujúcu) | Backup heater 6kW1f (náhrada za existujúcu) |
| Typ | MWR-WW10JN | MHC-400FE | MHC-600FE |
| MOC bez DPH | 223 € | 533 € | 602 € |



* Technické parametre sú orientačné a nenahrádzajú technickú príručku a inštaláciu manuál. Pred inštaláciou je potrebné si prečítať technickú príručku a inštaláciu manuál. ** V prípade záložného vykurovania 3f 4 kW, 6 kW (doplnkové príslušenstvo) je potrebné použiť vlastnú ochranu

¹⁾ Podmienky: A7/W35 = vykurovanie - teplota vody na vstupe/výstupe 30 °C / 35 °C, vonkajšia teplota 7 °C (ST) / 6 °C (MT)

²⁾ Podmienky: A35/W18 = Chladenie - teplota vody na vstupe/výstupe 23 °C / 18 °C, vonkajšia teplota 35 °C (ST)

³⁾ Energetický štítok A+++ je podľa Eo č. 811/2013

⁴⁾ Výstupná teplota vykurovacej vody (LWT) = 70 °C až vonkajšia teplota -15 °C (max. 60 °C až vonkajšia teplota -30 °C)

⁵⁾ Hladina akustického tlaku meraná v akustickej komore



| | Chladiivo | | Pripojovacie potrubie | | Záložný ohrievač na vykurovanie | | Zásobník TUV | | Prídavný ohrievač TUV | | Elektrické dáta | | Odporúčané istenie* (A/f/char)** | Elektrické napájanie | | Hladina akustického tlaku ³⁾ (dB(A) v 1m) |
|------|-----------------------|--------------|-----------------------|--------------------|---------------------------------|---------------------|------------------------|--------------------------------|--|---|-----------------|--|----------------------------------|----------------------|--|--|
| | Plnenie z výroby (kg) | Vodné Ø (mm) | Príprava TUV Ø (mm) | Backup heater (kW) | Objem (l) | Booster heater (kW) | Elektrický príkon (kW) | Max. elektrický prúd MCA (A) | Napájaci káble (vonkajšia-vnúť.) | Komunikačné káble (vonkajšia-vnúť.) | | | | | | |
| 0,63 | 2x28 | 2x22 | 2 (230V) | 200 | 3 (230V) | 2 + 3 | 22,7 | 25A/1f/ typ C | 3x 4,0 mm ² | JVTY 2x1,0 mm ² svorky F1,F2 | 26 | | | | | |
| | | 2x28 | | | | 0,98 | 16,1 | 32A/1f/ typ C | 3x 6,0 mm ² | 41 | | | | | | |
| 0,87 | 2x28 | 2x22 | 2 (230V) | 200 | 3 (230V) | 2 + 3 | 22,7 | 25A/1f/ typ C | 3x 4,0 mm ² | JVTY 2x1,0 mm ² svorky F1,F2 | 26 | | | | | |
| | | 2x28 | | | | 1,63 | 26,0 | 32A/1f/ typ C | 3x 6,0 mm ² | 45 | | | | | | |
| 1,25 | 2x28 | 2x22 | 2 (230V) | 200 | 3 (230V) | 2 + 3 | 22,7 | 25A/1f/ typ C | 3x 4,0 mm ² | JVTY 2x1,0 mm ² svorky F1,F2 | 30 | | | | | |
| | | 2x28 | | | | 2,50 | 32,0 | 32A/1f/ typ C | 3x 6,0 mm ² | 47 | | | | | | |
| 1,25 | 2x28 | 2x22 | 2 (230V) | 200 | 3 (230V) | 2 + 3 | 22,7 | 25A/1f/ typ C | 3x 4,0 mm ² | JVTY 2x1,0 mm ² svorky F1,F2 | 30 | | | | | |
| | | 2x28 | | | | 3,55 | 32,0 | 32A/1f/ typ C | 3x 6,0 mm ² | 51 | | | | | | |
| 0,87 | 2x28 | 2x22 | 2 (230V) | 260 | 3 (230V) | 2 + 3 | 22,7 | 25A/1f/ typ C | 3x 4,0 mm ² | JVTY 2x1,0 mm ² svorky F1,F2 | 26 | | | | | |
| | | 2x28 | | | | 1,63 | 26,0 | 32A/1f/ typ C | 3x 6,0 mm ² | 45 | | | | | | |
| 1,25 | 2x28 | 2x22 | 2 (230V) | 260 | 3 (230V) | 2 + 3 | 22,7 | 25A/1f/ typ C | 3x 4,0 mm ² | JVTY 2x1,0 mm ² svorky F1,F2 | 30 | | | | | |
| | | 2x28 | | | | 2,50 | 32,0 | 32A/1f/ typ C | 3x 6,0 mm ² | 47 | | | | | | |
| 1,25 | 2x28 | 2x22 | 2 (230V) | 260 | 3 (230V) | 2 + 3 | 22,7 | 25A/1f/ typ C | 3x 4,0 mm ² | JVTY 2x1,0 mm ² svorky F1,F2 | 30 | | | | | |
| | | 2x28 | | | | 3,55 | 32,0 | 32A/1f/ typ C | 3x 6,0 mm ² | 51 | | | | | | |
| 0,87 | 2x28 | 2x22 | 6 (400V) | 260 | 3 (230V) | 6 + 3 | 8,7 14,0 | 16A/3f/ typ C 16A/1f/ typ C | 5x 2,5 mm ² 3x 2,5 mm ² | JVTY 2x1,0 mm ² svorky F1,F2 | 26 | | | | | |
| | | 2x28 | | | | 1,63 | 16,1 | 20A/3f/ typ C | 5x 4,0 mm ² | 45 | | | | | | |
| 1,25 | 2x28 | 2x22 | 6 (400V) | 260 | 3 (230V) | 6 + 3 | 8,7 14,0 | 16A/3f/ typ C 16A/1f/ typ C | 5x 2,5 mm ² 3x 2,5 mm ² | JVTY 2x1,0 mm ² svorky F1,F2 | 30 | | | | | |
| | | 2x28 | | | | 2,50 | 16,1 | 20A/3f/ typ C | 5x 4,0 mm ² | 47 | | | | | | |
| 1,25 | 2x28 | 2x22 | 6 (400V) | 260 | 3 (230V) | 6 + 3 | 8,7 14,0 | 16A/3f/ typ C 16A/1f/ typ C | 5x 2,5 mm ² 3x 2,5 mm ² | JVTY 2x1,0 mm ² svorky F1,F2 | 30 | | | | | |
| | | 2x28 | | | | 3,55 | 16,1 | 20A/3f/ typ C | 5x 4,0 mm ² | 51 | | | | | | |



EHS Mono R290

Chladivo R290

Vysokoteplotné tepelné čerpadlo s prírodným chladivom, s integrovaným hydro výmenníkom

- Systém sa skladá z vonkajšej jednotky a radiacej súpravy
- Kompatibilita so zásobníkom TUV tretej strany
- Intuitívny farebný dotykový ovládač vo viacerých jazykoch CZ, SK, EN
- 2-zónová regulácia, vhodná pre podlahové vykurovanie a radiátory
- Kompatibilný so SmartThings pomocou voliteľnej súpravy Wi-Fi
- Prevádzkový rozsah vykurovania od -25 °C do 35 °C, prevádzkový rozsah chladenia od 10 °C do 46 °C
- Prevádzkový rozsah ohrevu TUV od -25 °C do 43 °C
- Výstupná teplota vody (LWT) - vykurovanie 15 °C - 75 °C, chladenie 5 °C - 25 °C
- Hladina akustického tlaku v nočnom režime 35 dB(A) (vo vzdialenosti 3 m)

A+++

A++

| Typ | Nominálny výkon | | Rozmery š x v x h (mm) | Hmotnosť (kg) | Napájanie (f/V/Hz) | Energetická účinnosť | | | MOC bez DPH |
|----------------|---------------------------------------|--------------------------------------|------------------------|---------------|--------------------|----------------------|------|---|-------------|
| | Vykurovanie A7/W35 ¹⁾ (kW) | Chladenie A35/W18 ²⁾ (kW) | | | | SCOP 35°C | SEER | Sezónna účinnosť vykurovanie priestoru LWT35°C/55°C | |
| AE050CXYDEK/EU | 5,0 | 5,0 | 998x850x500 | 86,0 | 1f 220-240/50 | 5,10 | 4,20 | A+++ / A++ | 4 878 € |
| AE080CXYDEK/EU | 8,0 | 8,0 | 998x850x500 | 98,0 | 1f 220-240/50 | 4,85 | 4,30 | A+++ / A++ | 5 587 € |
| AE120CXYDEK/EU | 12,0 | 12,0 | 1270x1 018x530 | 140,0 | 1f 220-240/50 | 4,90 | 4,80 | A+++ / A++ | 7 257 € |
| AE160CXYDEK/EU | 16,0 | 14,0 | 1270x1 018x530 | 140,0 | 1f 220-240/50 | 4,70 | 5,00 | A+++ / A++ | 8 510 € |
| AE080CXYDGK/EU | 8,0 | 8,0 | 998x850x500 | 98,0 | 3f 380-415/50 | 4,85 | 4,30 | A+++ / A++ | 5 841 € |
| AE120CXYDGK/EU | 12,0 | 12,0 | 1270x1 018x530 | 140,0 | 3f 380-415/50 | 4,90 | 4,80 | A+++ / A++ | 7 622 € |
| AE160CXYDGK/EU | 16,0 | 14,0 | 1270x1 018x530 | 140,0 | 3f 380-415/50 | 4,70 | 5,00 | A+++ / A++ | 8 923 € |

| Typ | Rozmery š x v x h (mm) | Hmotnosť (kg) | Napájanie (f/V/Hz) | Odporúčané istenie* (A/f/char)** | Elektrické napájanie | | MOC bez DPH |
|-----------|------------------------|---------------|--------------------|----------------------------------|-----------------------|--|-------------|
| | | | | | Napájací kábel | Komunikačný kábel | |
| MIM-E03EN | 370x110x290 | 3,5 | 1f/220-240/50 | 16A/1f/typ C | 3x 2,5mm ² | JYTY 2x1,0mm ² svorky F1,F2 | 873 € |



Príslušenstvo

| Druh | Súčasť balenia | Voliteľné | Voliteľné |
|-------------|--------------------|-----------------------|-----------|
| Model | Káblový ovládač EN | Káblový ovládač SK/CZ | Wi-Fi Kit |
| Typ | MWR-WW10N | MWR-WW10JN | MIM-H04EN |
| MOC bez DPH | | 223 € | 231 € |





| | Chladivo | Pripojovacie potrubie | | Záložný ohrievač na vykurovanie | Zásobník TUV | Prídavný ohrievač TUV | Elektrické dáta | | Odporúčané istenie* (A/f/char)** | Elektrické napájanie | | Hladina akustického tlaku ³⁾ (dB(A) v 1m) |
|--|-----------------------|-----------------------|---------------------|---------------------------------|--------------|-----------------------|------------------------|------------------------------|----------------------------------|----------------------------------|---|--|
| | Plnenie z výroby (kg) | Vodné Ø (mm) | Príprava TUV Ø (mm) | Backup heater (kW) | Objem (l) | Booster heater (kW) | Elektrický príkon (kW) | Max. elektrický prúd MCA (A) | | Napájací káble (vonkajšia-vnút.) | Komunikačné káble (vonkajšia-vnút.) | |
| | 0,63 | 2x28 | - | - | - | - | 0,98 | 16,1 | 32A/1f/ typ C | 3x 6,0 mm ² | JVTY 2x1,0 mm ² svorky F1,F2 | 41 |
| | 0,87 | 2x28 | - | - | - | - | 1,63 | 26,0 | 32A/1f/ typ C | 3x 6,0 mm ² | JVTY 2x1,0 mm ² svorky F1,F2 | 45 |
| | 1,25 | 2x28 | - | - | - | - | 2,50 | 32,0 | 32A/1f/ typ C | 3x 6,0 mm ² | JVTY 2x1,0 mm ² svorky F1,F2 | 47 |
| | 1,25 | 2x28 | - | - | - | - | 3,55 | 32,0 | 32A/1f/ typ C | 3x 6,0 mm ² | JVTY 2x1,0 mm ² svorky F1,F2 | 51 |
| | 0,87 | 2x28 | - | - | - | - | 1,63 | 16,1 | 20A/3f/ typ C | 5x 4,0 mm ² | JVTY 2x1,0 mm ² svorky F1,F2 | 45 |
| | 1,25 | 2x28 | - | - | - | - | 2,50 | 16,1 | 20A/3f/ typ C | 5x 4,0 mm ² | JVTY 2x1,0 mm ² svorky F1,F2 | 47 |
| | 1,25 | 2x28 | - | - | - | - | 3,55 | 16,1 | 20A/3f/ typ C | 5x 4,0 mm ² | JVTY 2x1,0 mm ² svorky F1,F2 | 51 |

Riadiaca sada obsahuje:

- Káblové diaľkové ovládanie v jazyku EN
- Snímač prietoku
- Snímač teploty pre zásobník TUV - 15 m
- Snímač teploty pre zmiešavací ventil - 15 m
- Snímač teploty pre záložný ohrievač - 15 m

* Technické parametre sú orientačné a nenahrádzajú technickú príručku a inštaláciu manuál. Pred inštaláciou je potrebné si prečítať technické parametre v technickej knihe a inštalácie príručke.

** V prípade záložného vykurovania 3f 4 kW, 6 kW (doplnkové príslušenstvo) je potrebné použiť vlastnú ochranu

¹⁾ Podmienky: A7/W35 = vykurovanie - teplota vody na vstupe/výstupe 30 °C / 35 °C, vonkajšia teplota 7 °C (ST) / 6 °C (MT)

²⁾ Podmienky: A35/W18 = Chladienie - teplota vody na vstupe/výstupe 23 °C / 18 °C, vonkajšia teplota 35 °C (ST)

³⁾ Energetický štítok A+++ je podľa EO č. 811/2013

⁴⁾ Výstupná teplota vykurovacej vody (LWT) = 70 °C až vonkajšia teplota -15 °C (max. 60 °C až vonkajšia teplota -30 °C)

⁵⁾ Hladina akustického tlaku meraná v akustickej komore



EHS Mono R290 (pump)

Chladivo R290

Vysokoteplotné tepelné čerpadlo s prírodným chladivom, s integrovaným hydro výmenníkom a obehovým čerpadlom

- Systém sa skladá z vonkajšej jednotky a káblového ovládača
- Radiaca súprava integrovaná vo vonkajšej jednotke
- Kompatibilita so zásobníkom TÚV tretej strany
- Intuitívny farebný dotykový ovládač vo viacerých jazykoch CZ, SK, EN
- 2-zónová regulácia, vhodná pre podlahové vykurovanie a radiátory
- Kompatibilita so SmartThings vďaka integrovanému modulu Wi-Fi
- Prevádzkový rozsah vykurovania od -25 °C do 35 °C, prevádzkový rozsah chladenia od 10 °C do 46 °C
- Prevádzkový rozsah ohrevu TÚV od -25 °C do 43 °C
- Výstupná teplota vody (LWT) - vykurovanie 15 °C - 75 °C, chladenie 5 °C - 25 °C
- Hladina akustického tlaku v nočnom režime 35 dB(A) (vo vzdialenosti 3 m)

A+++

A++

| Typ | Nominálny výkon | | Rozmery š x v x h (mm) | Hmotnosť (kg) | Napájanie (f/V/Hz) | Energetická účinnosť | | | MOC bez DPH |
|----------------|---------------------------------------|--------------------------------------|------------------------|---------------|--------------------|----------------------|------|---|-------------|
| | Vykurovanie A7/W35 ¹⁾ (kW) | Chladenie A35/W18 ²⁾ (kW) | | | | SCOP 35°C | SEER | Sezónna účinnosť vykurovanie priestoru LWT35°C/55°C | |
| AE050CXYBEK/EU | 5,0 | 5,0 | 1 270x850x550 | 113,0 | 1f 220-240/50 | 5,10 | 4,20 | A+++ / A++ | 5 553 € |
| AE080CXYBEK/EU | 8,0 | 8,0 | 1 270x850x550 | 125,0 | 1f 220-240/50 | 4,85 | 4,30 | A+++ / A++ | 6 275 € |
| AE120CXYBEK/EU | 12,0 | 12,0 | 1 270x1 018x530 | 154,0 | 1f 220-240/50 | 4,90 | 4,80 | A+++ / A++ | 7 926 € |
| AE160CXYBEK/EU | 16,0 | 14,0 | 1 270x1 018x530 | 154,0 | 1f 220-240/50 | 4,70 | 5,00 | A+++ / A++ | 9 230 € |
| AE080CXYBGK/EU | 8,0 | 8,0 | 1 270x850x550 | 125,0 | 3f 380-415/50 | 4,85 | 4,30 | A+++ / A++ | 6 515 € |
| AE120CXYBGK/EU | 12,0 | 12,0 | 1 270x1 018x530 | 154,0 | 3f 380-415/50 | 4,90 | 4,80 | A+++ / A++ | 8 325 € |
| AE160CXYBGK/EU | 16,0 | 14,0 | 1 270x1 018x530 | 154,0 | 3f 380-415/50 | 4,70 | 5,00 | A+++ / A++ | 9 610 € |

Príslušenstvo

| | |
|---|-----------------------|
| Druh | Nutné pre prevádzku |
| Model | Káblový ovládač SK/CZ |
| Typ | MWR-WW10JN |
| MOC bez DPH | 223 € |
|  | |

* Technické parametre sú orientačné a nenahrádzajú technickú príručku a inštaláciu manuál. Pred inštaláciou je potrebné si prečítať technickú príručku a inštaláciu manuál. ** V prípade záložného vykurovania 3f 4 kW, 6 kW (doplnkové príslušenstvo) je potrebné použiť vlastnú ochranu

¹⁾ Podmienky: A7/W35 = vykurovanie - teplota vody na vstupe/výstupe 30 °C / 35 °C, vonkajšia teplota 7 °C (ST) / 6 °C (MT)

²⁾ Podmienky: A35/W18 = Chladenie - teplota vody na vstupe/výstupe 23 °C / 18 °C, vonkajšia teplota 35 °C (ST)

³⁾ Energetický štítok A+++ je podľa EO č. 811/2013

⁴⁾ Výstupná teplota vykurovacej vody (LWT) = 70 °C až vonkajšia teplota -15 °C (max. 60 °C až vonkajšia teplota -30 °C)

⁵⁾ Hladina akustického tlaku meraná v akustickej komore



| | Chladivo | Pripojovacie potrubie | | Záložný ohrievač na vykurovanie | Zásobník TUV | Prídavný ohrievač TUV | Elektrické dáta | | Odporúčané istenie* (A/f/char)** | Elektrické napájanie | | Hladina akustického tlaku ³⁾ (dB(A) v 1m) |
|--|-----------------------|-----------------------|---------------------|---------------------------------|--------------|-----------------------|------------------------|------------------------------|----------------------------------|----------------------------------|---|--|
| | Plnenie z výroby (kg) | Vodné Ø (mm) | Príprava TUV Ø (mm) | Backup heater (kW) | Objem (l) | Booster heater (kW) | Elektrický príkon (kW) | Max. elektrický prúd MCA (A) | | Napájací káble (vonkajšia-vnút.) | Komunikačné káble (vonkajšia-vnút.) | |
| | 0,63 | 2x28 | - | - | - | - | 0,98 | 16,1 | 32A/1f/ typ C | 3x 6,0 mm ² | JVTY 2x1,0 mm ² svorky F1,F2 | 41 |
| | 0,87 | 2x28 | - | - | - | - | 1,63 | 26,0 | 32A/1f/ typ C | 3x 6,0 mm ² | JVTY 2x1,0 mm ² svorky F1,F2 | 45 |
| | 1,25 | 2x28 | - | - | - | - | 2,50 | 32,0 | 32A/1f/ typ C | 3x 6,0 mm ² | JVTY 2x1,0 mm ² svorky F1,F2 | 47 |
| | 1,25 | 2x28 | - | - | - | - | 3,55 | 32,0 | 32A/1f/ typ C | 3x 6,0 mm ² | JVTY 2x1,0 mm ² svorky F1,F2 | 51 |
| | 0,87 | 2x28 | - | - | - | - | 1,63 | 16,1 | 20A/3f/ typ C | 5x 4,0 mm ² | JVTY 2x1,0 mm ² svorky F1,F2 | 45 |
| | 1,25 | 2x28 | - | - | - | - | 2,50 | 16,1 | 20A/3f/ typ C | 5x 4,0 mm ² | JVTY 2x1,0 mm ² svorky F1,F2 | 47 |
| | 1,25 | 2x28 | - | - | - | - | 3,55 | 16,1 | 20A/3f/ typ C | 5x 4,0 mm ² | JVTY 2x1,0 mm ² svorky F1,F2 | 51 |



EHS Mono ClimateHub

Chladivo R32

Teplné čerpadlo s integrovaným hydro výmenníkom a zásobníkom TUV

- Integrované riešenie pre vykurovanie a prípravu teplej vody
- Kompaktná veľkosť jednotky s veľkým zásobníkom na teplú vodu (200 l a 260 l)
- Intuitívne farebné dotykové ovládanie vo viacerých jazykoch CZ, SK, EN
- 2-zónová regulácia, vhodná pre podlahové vykurovanie a radiátory
- Kompatibilný so SmartThings vďaka integrovanému Wi-Fi
- Integrovaný záložný ohrievač na zabezpečenie nepretržitého vykurovania
- Prevádzkový rozsah vykurovania od -25 °C do 35 °C, prevádzkový rozsah chladenia od 10 °C do 46 °C
- Prevádzkový rozsah ohrevu TUV od -25 °C do 35 °C
- Výstupná teplota vody (LWT) - vykurovanie 15 °C - 65 °C, chladenie 5 °C - 25 °C

A+++

A++

| Typ | Nominálny výkon | | Jednotka | Rozmery š x v x h (mm) | Hmotnosť (kg) | Napájanie (f/V/Hz) | Energetická účinnosť | | | | MOC bez DPH |
|----------------------------------|---------------------------------------|--------------------------------------|-----------------------|--------------------------------|----------------|--------------------|----------------------|------|---|----------------------------|--------------------|
| | Vykurovanie A7/W35 ¹⁾ (kW) | Chladenie A35/W18 ²⁾ (kW) | | | | | SCOP 35°C | SEER | Sezónna účinnosť vykurovanie priestoru LWT35°C/55°C | Priemerná účinnosť pre TUV | |
| AE200CNWMEG/EU AE050RXYDEG/EU | 5,0 | 5,0 | Vnútorná Vonkajšia | 595x1 800x700 880x798x310 | 128,0 58,5 | 1f 220-240/50 | 4,46 | 3,98 | A+++ / A++ | A | 5 847 € 3 752 € |
| AE200CNWMEG/EU AE080RXYDEG/EU | 8,0 | 7,5 | Vnútorná Vonkajšia | 595x1 800x700 940x998x330 | 128,0 76,0 | 1f 220-240/50 | 4,44 | 4,52 | A+++ / A++ | A | 5 847 € 4 298 € |
| AE200CNWMEG/EU AE120RXYDEG/EU | 12,0 | 12,0 | Vnútorná Vonkajšia | 595x1 800x700 940x1 420x330 | 128,0 110,0 | 1f 220-240/50 | 4,69 | 5,22 | A+++ / A++ | A | 5 847 € 5 582 € |
| AE200CNWMEG/EU AE160RXYDEG/EU | 16,0 | 14,0 | Vnútorná Vonkajšia | 595x1 800x700 940x1 420x330 | 128,0 110,0 | 1f 220-240/50 | 4,48 | 5,31 | A+++ / A++ | A | 5 847 € 6 546 € |
| AE260CNWMEG/EU AE080RXYDEG/EU | 8,0 | 7,5 | Vnútorná Vonkajšia | 595x1 800x700 940x998x330 | 136,0 76,0 | 1f 220-240/50 | 4,44 | 4,52 | A+++ / A++ | A | 6 030 € 4 298 € |
| AE260CNWMEG/EU AE120RXYDEG/EU | 12,0 | 12,0 | Vnútorná Vonkajšia | 595x1 800x700 940x1 420x330 | 136,0 110,0 | 1f 220-240/50 | 4,69 | 5,22 | A+++ / A++ | A | 6 030 € 5 582 € |
| AE260CNWMEG/EU AE160RXYDEG/EU | 16,0 | 14,0 | Vnútorná Vonkajšia | 595x1 800x700 940x1 420x330 | 136,0 110,0 | 1f 220-240/50 | 4,48 | 5,31 | A+++ / A++ | A | 6 030 € 6 546 € |
| AE260CNWMEG/EU AE080RXYDGG/EU | 8,0 | 7,5 | Vnútorná Vonkajšia | 595x1 800x700 940x998x330 | 138,0 75,0 | 3f 380-415/50 | 4,44 | 4,52 | A+++ / A++ | A | 6 348 € 4 493 € |
| AE260CNWMEG/EU AE120RXYDGG/EU | 12,0 | 12,0 | Vnútorná Vonkajšia | 595x1 800x700 940x1 420x330 | 138,0 111,0 | 3f 380-415/50 | 4,69 | 5,22 | A+++ / A++ | A | 6 348 € 5 863 € |
| AE260CNWMEG/EU AE160RXYDGG/EU | 16,0 | 14,0 | Vnútorná Vonkajšia | 595x1 800x700 940x1 420x330 | 138,0 111,0 | 3f 380-415/50 | 4,48 | 5,31 | A+++ / A++ | A | 6 348 € 6 864 € |

Príslušenstvo

| Druh | Nutné pre prevádzku | Voliteľné | Voliteľné |
|-------------|-----------------------|---|---|
| Model | Káblový ovládač SK/CZ | Backup heater 4kW1f (náhrada za existujúcu) | Backup heater 6kW1f (náhrada za existujúcu) |
| Typ | MWR-WW10JN | MHC-400FE | MHC-600FE |
| MOC bez DPH | 223 € | 533 € | 602 € |





| | Chladivo | | Prípojovacie potrubie | | Záložný ohrievač na vykurovanie | Zásobník TUV | Prídavný ohrievač TUV | Elektrické dáta | | Odporúčané istenie* (A/f/char)** | Elektrické napájanie | | Hladina akustického tlaku ³⁾ (dB(A) v 1m) |
|------|-----------------------|--------------|-----------------------|--------------------|---------------------------------|---------------------|------------------------|------------------------------|----------------------------------|------------------------------------|-------------------------------------|----|--|
| | Plnenie z výroby (kg) | Vodné Ø (mm) | Príprava TUV Ø (mm) | Backup heater (kW) | Objem (l) | Booster heater (kW) | Elektrický príkon (kW) | Max. elektrický prúd MCA (A) | Napájaci káble (vonkajšia-vnúť.) | | Komunikačné káble (vonkajšia-vnúť.) | | |
| 1,00 | 2x28 | 2x22 | 2 (230V) | 200 | 3 (230V) | 2 + 3 | 22,7 | 25A/1f/ typ C | 3x 4,0 mm ² | JYTY | 26 | | |
| | | 2xDN25 | | | | | | | | 2x1,0 mm ² svorky F1,F2 | 45 | | |
| 1,15 | 2x28 | 2x22 | 2 (230V) | 200 | 3 (230V) | 2 + 3 | 22,7 | 25A/1f/ typ C | 3x 4,0 mm ² | JYTY | 26 | | |
| | | 2xDN25 | | | | | | | | 2x1,0 mm ² svorky F1,F2 | 48 | | |
| 2,20 | 2x28 | 2x22 | 2 (230V) | 200 | 3 (230V) | 2 + 3 | 22,7 | 25A/1f/ typ C | 3x 4,0 mm ² | JYTY | 26 | | |
| | | 2xDN25 | | | | | | | | 2x1,0 mm ² svorky F1,F2 | 50 | | |
| 2,20 | 2x28 | 2x22 | 2 (230V) | 200 | 3 (230V) | 2 + 3 | 22,7 | 25A/1f/ typ C | 3x 4,0 mm ² | JYTY | 26 | | |
| | | 2xDN25 | | | | | | | | 2x1,0 mm ² svorky F1,F2 | 52 | | |
| 1,15 | 2x28 | 2x22 | 2 (230V) | 260 | 3 (230V) | 2 + 3 | 22,7 | 25A/1f/ typ C | 3x 4,0 mm ² | JYTY | 26 | | |
| | | 2xDN25 | | | | | | | | 2x1,0 mm ² svorky F1,F2 | 48 | | |
| 2,20 | 2x28 | 2x22 | 2 (230V) | 260 | 3 (230V) | 2 + 3 | 22,7 | 25A/1f/ typ C | 3x 4,0 mm ² | JYTY | 30 | | |
| | | 2xDN25 | | | | | | | | 2x1,0 mm ² svorky F1,F2 | 52 | | |
| 2,20 | 2x28 | 2x22 | 2 (230V) | 260 | 3 (230V) | 2 + 3 | 22,7 | 25A/1f/ typ C | 3x 4,0 mm ² | JYTY | 30 | | |
| | | 2xDN25 | | | | | | | | 2x1,0 mm ² svorky F1,F2 | 50 | | |
| 1,15 | 2x28 | 2x22 | 6 (400V) | 260 | 3 (230V) | 6 + 3 | 8,7 | 16A/3f/ typ C | 5x 2,5 mm ² | JYTY | 30 | | |
| | | 2xDN25 | | | | | 3x 2,5 mm ² | 14,0 | 16A/1f/ typ C | 3x 2,5 mm ² | 2x1,0 mm ² svorky F1,F2 | 50 | |
| 2,20 | 2x28 | 2x22 | 6 (400V) | 260 | 3 (230V) | 6 + 3 | 8,7 | 16A/3f/ typ C | 5x 2,5 mm ² | JYTY | 30 | | |
| | | 2xDN25 | | | | | 3x 2,5 mm ² | 14,0 | 16A/1f/ typ C | 3x 2,5 mm ² | 2x1,0 mm ² svorky F1,F2 | 48 | |
| 2,20 | 2x28 | 2,22 | 6 (400V) | 260 | 3 (230V) | 6 + 3 | 8,7 | 16A/3f/ typ C | 5x 2,5 mm ² | JYTY | 30 | | |
| | | 2xDN25 | | | | | 3x 2,5 mm ² | 14,0 | 16A/1f/ typ C | 3x 2,5 mm ² | 2x1,0 mm ² svorky F1,F2 | 52 | |

* Technické parametre sú orientačné a nenahrádzajú technickú príručku a inštaláciu manuál. Pred inštaláciou je potrebné si prečítať technickú príručku a inštaláciu manuál.

** V prípade záložného vykurovania 3f 4 kW, 6 kW (doplňkové príslušenstvo) je potrebné použiť vlastnú ochranu

¹⁾ Podmienky: A7/W35 = vykurovanie - teplota vstupnej/výstupnej vody 30 °C / 35 °C, vonkajšia teplota 7 °C (ST) / 6 °C (MT)

²⁾ Podmienky: A35/W18 = Chladenie - teplota vody na vstupe/výstupe 23 °C / 18 °C, vonkajšia teplota 35 °C (ST)

³⁾ Energetický štítok A+++ je podľa EO č. 811/2013

⁴⁾ Hladina akustického tlaku meraná v akustickej komore



EHS Mono

Teplné čerpadlo s integrovaným hydro výmenníkom

Chladivo R32

- Systém sa skladá z vonkajšej jednotky a riadiacej súpravy
- Kompatibilita so zásobníkom TUV tretej strany
- Intuitívny farebný dotykový ovládač vo viacerých jazykoch CZ, SK, EN
- 2-zónová regulácia, vhodná pre podlahové vykurovanie a radiátory
- Kompatibilný so SmartThings pomocou voliteľnej súpravy Wi-Fi
- Prevádzkový rozsah vykurovania od -25 °C do 35 °C, prevádzkový rozsah chladenia od 10 °C do 46 °C
- Prevádzkový rozsah ohrevu TUV od -25 °C do 35 °C
- Výstupná teplota vody (LWT) - vykurovanie 15 °C - 65 °C, chladenie 5 °C - 25 °C

A+++

A++

| Typ | Nominálny výkon | | Rozmery š x v x h (mm) | Hmotnosť (kg) | Napájanie (f/V/Hz) | Energetická účinnosť | | | MOC bez DPH |
|----------------|---|--|------------------------------|------------------|-----------------------|----------------------|------|---|----------------|
| | Vykurovanie A7/W35 ¹⁾ (kW) | Chladenie A35/W18 ²⁾ (kW) | | | | SCOP 35°C | SEER | Sezónna účinnosť vykurovanie priestoru LWT35°C/55°C | |
| AE050RXYDEG/EU | 5,0 | 5,0 | 880x798x310 | 58,5 | 1f 220-240/50 | 4,46 | 3,98 | A+++ / A++ | 3 752 € |
| AE080RXYDEG/EU | 8,0 | 7,5 | 940x998x330 | 76,0 | 1f 220-240/50 | 4,44 | 4,52 | A+++ / A++ | 4 298 € |
| AE120RXYDEG/EU | 12,0 | 12,0 | 940x1 420x330 | 110,0 | 1f 220-240/50 | 4,69 | 5,22 | A+++ / A++ | 5 582 € |
| AE160RXYDEG/EU | 16,0 | 14,0 | 940x1 420x330 | 110,0 | 1f 220-240/50 | 4,48 | 5,31 | A+++ / A++ | 6 546 € |
| AE080RXYDGG/EU | 8,0 | 7,5 | 940x998x330 | 75,0 | 3f 380-415/50 | 4,44 | 4,52 | A+++ / A++ | 4 493 € |
| AE120RXYDGG/EU | 12,0 | 12,0 | 940x1 420x330 | 111,0 | 3f 380-415/50 | 4,69 | 5,22 | A+++ / A++ | 5 863 € |
| AE160RXYDGG/EU | 16,0 | 14,0 | 940x1 420x330 | 111,0 | 3f 380-415/50 | 4,48 | 5,31 | A+++ / A++ | 6 864 € |

| Typ | Rozmery š x v x h (mm) | Hmotnosť (kg) | Napájanie (f/V/Hz) | Odporúčané istenie* (A/f/char)** | Elektrické napájanie | | MOC bez DPH |
|-----------|------------------------------|------------------|-----------------------|--|----------------------|---|----------------|
| | | | | | Napájací kábel | Komunikačný kábel | |
| MIM-E03CN | 370x110x290 | 3,5 | 1f/220-240/50 | 16A/1f/typ C | 3x2,5mm ² | JYTY 2x1,0mm ² svorky F1,F2 | 816 € |



Príslušenstvo

| Druh | Súčasť balenia | Voliteľné | Voliteľné |
|-------------|-----------------------|--------------------------|-----------|
| Model | Káblový ovládač EN | Káblový ovládač SK/CZ | Wi-Fi Kit |
| Typ | MWR-WW10N | MWR-WW10JN | MIM-H04EN |
| MOC bez DPH | | 223 € | 231 € |





| | Chladivo | Pripojovacie potrubie | | Záložný ohrievač na vykurovanie | Zásobník TUV | Prídavný ohrievač TUV | Elektrické dáta | | Odporúčané istenie* (A/f/char)** | Elektrické napájanie | | Hladina akustického tlaku ³⁾ (dB(A) v 1m) |
|--|-----------------------|-----------------------|---------------------|---------------------------------|--------------|-----------------------|------------------------|------------------------------|----------------------------------|----------------------------------|---|--|
| | Plnenie z výroby (kg) | Vodné Ø (mm) | Príprava TUV Ø (mm) | Backup heater (kW) | Objem (l) | Booster heater (kW) | Elektrický príkon (kW) | Max. elektrický prúd MCA (A) | | Napájaci káble (vonkajšia-vnút.) | Komunikačné káble (vonkajšia-vnút.) | |
| | 1,00 | 2xDN25 | - | - | - | - | 1,03 | 16,0 | 20A/1f/ typ C | 3x 4,0 mm ² | JVTY 2x1,0 mm ² svorky F1,F2 | 45 |
| | 1,15 | 2xDN25 | - | - | - | - | 1,77 | 22,0 | 25A/1f/ typ C | 3x 4,0 mm ² | JVTY 2x1,0 mm ² svorky F1,F2 | 48 |
| | 2,20 | 2xDN25 | - | - | - | - | 2,65 | 28,0 | 32A/1f/ typ C | 3x 6,0 mm ² | JVTY 2x1,0 mm ² svorky F1,F2 | 50 |
| | 2,20 | 2xDN25 | - | - | - | - | 3,62 | 32,0 | 32A/1f/ typ C | 3x 6,0 mm ² | JVTY 2x1,0 mm ² svorky F1,F2 | 52 |
| | 1,15 | 2xDN25 | - | - | - | - | 1,90 | 10,0 | 16A/3f/ typ C | 5x 2,5 mm ² | JVTY 2x1,0 mm ² svorky F1,F2 | 48 |
| | 2,20 | 2xDN25 | - | - | - | - | 2,77 | 10,0 | 16A/3f/ typ C | 5x 2,5 mm ² | JVTY 2x1,0 mm ² svorky F1,F2 | 50 |
| | 2,20 | 2xDN25 | - | - | - | - | 3,28 | 12,0 | 16A/3f/ typ C | 5x 2,5 mm ² | JVTY 2x1,0 mm ² svorky F1,F2 | 52 |

Riadiaca sada obsahuje:

- Káblové diaľkové ovládanie v jazyku EN
- Snímač prietoku
- Snímač teploty pre zásobník TUV - 15 m
- Snímač teploty pre zmiešavací ventil - 15 m
- Snímač teploty pre záložný ohrievač - 15 m



* Technické parametre sú orientačné a nenahrádzajú technickú príručku a inšalačný manuál. Pred inštaláciou je potrebné si prečítať technickú príručku a inšalačný manuál.

** V prípade záložného vykurovania 3f 4 kW, 6 kW (doplnkové príslušenstvo) je potrebné použiť vlastnú ochranu

¹⁾ Podmienky: A7/W35 = vykurovanie - teplota vody na vstupe/výstupe 30 °C / 35 °C, vonkajšia teplota 7 °C (ST) / 6 °C (MT)

²⁾ Podmienky: A35/W18 = Chladenie - teplota vody na vstupe/výstupe 23 °C / 18 °C, vonkajšia teplota 35 °C (ST)

³⁾ Energetický štítok A+++ je podľa EO č. 811/2013

⁴⁾ Výstupná teplota vykurovacej vody (LWT) = 70 °C až vonkajšia teplota -15 °C (max. 60 °C až vonkajšia teplota -30 °C)

⁵⁾ Hladina akustického tlaku meraná v akustickej komore

EHS Split ClimateHub

Chladivo R32

Teplné čerpadlo s integrovaným zásobníkom TUV

- Integrované riešenie pre vykurovanie a prípravu teplej vody
- Kompaktná veľkosť jednotky s veľkým zásobníkom na teplú vodu (200 l a 260 l)
- Intuitívne farebné dotykové ovládanie vo viacerých jazykoch SK, CZ, EN
- 2-zónová regulácia, vhodná pre podlahové vykurovanie a radiátory
- Kompatibilný so SmartThings s voliteľnou Wi-Fi
- Integrovaný záložný ohrievač na zabezpečenie nepretržitého vykurovania
- Prevádzkový rozsah vykurovania od -25 °C do 35 °C, prevádzkový rozsah chladenia od 10 °C do 46 °C
- Prevádzkový rozsah ohrevu TUV od -25 °C do 35 °C
- Výstupná teplota vody (LWT) - vykurovanie 15 °C - 65 °C, chladenie 5 °C - 25 °C
- Tichý režim v 4 stupňoch (iba 35 dB(A) - pre jednotky s výkonom 6 kW a 9 kW)

A+++

A++

| Typ | Nominálny výkon | | Jednotka | Rozmery š x v x h (mm) | Hmotnosť (kg) | Napájanie (f/V/Hz) | Energetická účinnosť | | | | MOC bez DPH |
|--------------------------------|---------------------------------------|--------------------------------------|-----------------------|------------------------------|---------------|--------------------|----------------------|------|---|----------------------------|--------------------|
| | Vykurovanie A7/W35 ¹⁾ (kW) | Chladenie A35/W18 ²⁾ (kW) | | | | | SCOP 35°C | SEER | Sezónna účinnosť vykurovanie priestoru LWT35°C/55°C | Priemerná účinnosť pre TUV | |
| AE200RNWSEGEU AE040RXEDEGEU | 4,4 | 5,0 | Vnútorňá Vonkajšia | 595x1 800x700 880x638x310 | 136,0 46,5 | 1f 220-240/50 | 4,58 | 4,40 | A+++ / A++ | A+ | 6 255 € 1 786 € |
| AE200RNWSEGEU AE060RXEDEGEU | 6,0 | 6,5 | Vnútorňá Vonkajšia | 595x1 800x700 880x638x310 | 136,0 46,5 | 1f 220-240/50 | 4,58 | 4,73 | A+++ / A++ | A+ | 6 255 € 2 276 € |
| AE200RNWSEGEU AE090RXEDEGEU | 9,0 | 8,7 | Vnútorňá Vonkajšia | 595x1 800x700 940x998x330 | 136,0 73,0 | 1f 220-240/50 | 4,45 | 5,09 | A+++ / A++ | A+ | 6 255 € 2 920 € |
| AE260RNWSEGEU AE040RXEDEGEU | 4,4 | 5,0 | Vnútorňá Vonkajšia | 595x1 800x700 880x638x310 | 146,0 46,5 | 1f 220-240/50 | 4,58 | 4,40 | A+++ / A++ | A+ | 6 417 € 1 786 € |
| AE260RNWSEGEU AE060RXEDEGEU | 6,0 | 6,5 | Vnútorňá Vonkajšia | 595x1 800x700 880x638x310 | 146,0 46,5 | 1f 220-240/50 | 4,58 | 4,73 | A+++ / A++ | A+ | 6 417 € 2 276 € |
| AE260RNWSEGEU AE090RXEDEGEU | 9,0 | 8,7 | Vnútorňá Vonkajšia | 595x1 800x700 940x998x330 | 146,0 73,0 | 1f 220-240/50 | 4,45 | 5,09 | A+++ / A++ | A+ | 6 417 € 2 920 € |
| AE260RNWSEGEU AE090RXEDGGEU | 9,0 | 8,7 | Vnútorňá Vonkajšia | 595x1 800x700 940x998x330 | 146,0 72,0 | 3f 380-415/50 | 4,45 | 5,09 | A+++ / A++ | A+ | 6 755 € 3 012 € |

Príslušenstvo

| Druh | Nutné pre prevádzku | Voliteľné | Voliteľné | Voliteľné |
|-------------|-----------------------|------------------|---|---|
| Model | Káblový ovládač SK/CZ | Wi-Fi Kit | Backup heater 4kW1f (náhrada za existujúcu) | Backup heater 6kW1f (náhrada za existujúcu) |
| Typ | MWR-WW10JN | MIM-H04EN | MHC-400FE | MHC-600FE |
| MOC bez DPH | 223 € | 231 € | 533 € | 602 € |





| Chladivo | | Pripojovacie potrubie chladivové | | | Pripojovacie potrubie | | Záložný ohrievač na vykurovanie | Zásobník TUV | Pridávny ohrievač TUV | Elektrické dáta | | Odporúčané istenie* (A/f/char)** | Elektrické napájanie | | Hladina akustického tlaku ³⁾ (dB(A) v 1m) |
|-----------------------|-------------------------------|----------------------------------|-------------------|----------------|-----------------------|---------------------|---------------------------------|--------------|-----------------------|------------------------|------------------------------|----------------------------------|----------------------------------|---|--|
| Plnenie z výroby (kg) | Predplnenie / Doplnenie (g/m) | Kvapalina / Plyn Ø (mm) | Celková dĺžka (m) | Prevýšenie (m) | Vodné Ø (mm) | Príprava TUV Ø (mm) | Backup heater (kW) | Objem (l) | Booster heater (kW) | Elektrický príkon (kW) | Max. elektrický prúd MCA (A) | | Napájací káble (vonkajšia-vnúť.) | Komunikačné káble (vonkajšia-vnúť.) | |
| 1,20 | 15,0/20,0 | 6,35 | 30,0 | 15,0 | 2x28 | 2x22 | 2 (230V) | 200 | 3 (230V) | 2 + 3 | 22,7 | 25A/1f/ typ C | 3x 4,0 mm ² | JYTY 2x1,0 mm ² svorky F1,F2 | 26 |
| | | 15,88 | | | | | | | | 0,85 | 16,0 | 20A/1f/ typ C | 3x 4,0 mm ² | 42 | |
| 1,20 | 15,0/20,0 | 6,35 | 30,0 | 15,0 | 2x28 | 2x22 | 2 (230V) | 200 | 3 (230V) | 2 + 3 | 22,7 | 25A/1f/ typ C | 3x 4,0 mm ² | JYTY 2x1,0 mm ² svorky F1,F2 | 26 |
| | | 15,88 | | | | | | | | 1,22 | 16,0 | 20A/1f/ typ C | 3x 4,0 mm ² | 46 | |
| 1,40 | 15,0/20,0 | 6,35 | 35,0 | 15,0 | 2x28 | 2x22 | 2 (230V) | 200 | 3 (230V) | 2 + 3 | 22,7 | 25A/1f/ typ C | 3x 4,0 mm ² | JYTY 2x1,0 mm ² svorky F1,F2 | 26 |
| | | 15,88 | | | | | | | | 1,87 | 22,0 | 25A/1f/ typ C | 3x 4,0 mm ² | 47 | |
| 1,20 | 15,0/20,0 | 6,35 | 30,0 | 15,0 | 2x28 | 2x22 | 2 (230V) | 260 | 3 (230V) | 2 + 3 | 22,7 | 25A/1f/ typ C | 3x 4,0 mm ² | JYTY 2x1,0 mm ² svorky F1,F2 | 30 |
| | | 15,88 | | | | | | | | 0,85 | 16,0 | 20A/1f/ typ C | 3x 4,0 mm ² | 42 | |
| 1,20 | 15,0/20,0 | 6,35 | 30,0 | 15,0 | 2x28 | 2x22 | 2 (230V) | 260 | 3 (230V) | 2 + 3 | 22,7 | 25A/1f/ typ C | 3x 4,0 mm ² | JYTY 2x1,0 mm ² svorky F1,F2 | 30 |
| | | 15,88 | | | | | | | | 1,22 | 16,0 | 20A/1f/ typ C | 3x 4,0 mm ² | 42 | |
| 1,40 | 15,0/20,0 | 6,35 | 35,0 | 15,0 | 2x28 | 2x22 | 2 (230V) | 260 | 3 (230V) | 2 + 3 | 22,7 | 25A/1f/ typ C | 3x 4,0 mm ² | JYTY 2x1,0 mm ² svorky F1,F2 | 30 |
| | | 15,88 | | | | | | | | 1,87 | 22,0 | 20A/1f/ typ C | 3x 4,0 mm ² | 46 | |
| 1,40 | 15,0/20,0 | 6,35 | 35,0 | 15,0 | 2x28 | 2x22 | 6 (400V) | 260 | 3 (230V) | 6 + 3 | 8,7 | 16A/3f/ typ C | 5x 2,5 mm ² | JYTY 2x1,0 mm ² svorky F1,F2 | 30 |
| | | 15,88 | | | | | | | | 14,0 | 16A/1f/ typ C | 3x 2,5 mm ² | 46 | | |
| | | | | | | | | | | 1,87 | 10,0 | 16A/3f/ typ C | 5x 2,5 mm ² | | 46 |

* Technické parametre sú orientačné a nenahrádzajú technickú príručku a inštalčný manuál. Pred inštaláciou je potrebné si prečítať technickú príručku a inštalčnú príručku.
 ** V prípade záložného vykurovania 3f 4 kW, 6 kW (doplnkové príslušenstvo) je potrebné použiť vlastnú ochranu

- 1) Podmienky: A7/W35 = vykurovanie - teplota vstupnej/výstupnej vody 30 °C / 35 °C, vonkajšia teplota 7 °C (ST) / 6 °C (MT)
- 2) Podmienky: A35/W18 = Chladenie - teplota vody na vstupe/výstupe 23 °C / 18 °C, vonkajšia teplota 35 °C (ST)
- 3) Energetický štítok A+++ je podľa EÚ č. 811/2013.
- 4) Hladina akustického tlaku meraná v akustickej komore



EHS Split

Tepelné čerpadlo s nástennou hydro jednotkou

Chladivo R32

- Kompatibilita so zásobníkom TUV tretej strany
- Kompatibilita s termostatmi, solárnymi panelmi a záložnými zdrojmi tepla
- Intuitívny farebný dotykový ovládač vo viacerých jazykoch SK, CZ, EN
- 2-zónová regulácia, vhodná pre podlahové vykurovanie a radiátory
- Kompatibilný so SmartThings s voliteľnou Wi-Fi
- Integrovaný záložný ohrievač na zabezpečenie nepretržitého vykurovania
- Prevádzkový rozsah vykurovania od -25 °C do 35 °C, prevádzkový rozsah chladenia od 10 °C do 46 °C
- Prevádzkový rozsah ohrevu TUV od -25 °C do 35 °C
- Výstupná teplota vody (LWT) - vykurovanie 15 °C - 65 °C, chladenie 5 °C - 25 °C
- Tichý režim v 4 stupňoch (iba 35 dB(A) - pre jednotky s výkonom 6 kW a 9 kW)

A+++

A++

| Typ | Nominálny výkon | | Jednotka | Rozmery š x v x h (mm) | Hmotnosť (kg) | Napájanie (f/V/Hz) | Energetická účinnosť | | | MOC bez DPH |
|----------------|---|--|-----------|------------------------------|------------------|-----------------------|----------------------|------|---|----------------|
| | Vykurovanie A7/W35 ¹⁾ (kW) | Chladenie A35/W18 ²⁾ (kW) | | | | | SCOP 35°C | SEER | Sezónna účinnosť vykurovanie priestoru LWT35°C/55°C | |
| AE090RNYDEG/EU | 4,4 | 5,0 | Vnútoraná | 510x850x315 | 45,0 | 1f 220-240/50 | 4,58 | 4,40 | A+++ / A++ | 3 603 € |
| AE040RXEDEG/EU | | | Vonkajšia | 880x638x310 | 46,5 | 1786 € | | | | |
| AE090RNYDEG/EU | 6,0 | 6,5 | Vnútoraná | 510x850x315 | 45,0 | 1f 220-240/50 | 4,58 | 4,73 | A+++ / A++ | 3 603 € |
| AE060RXEDEG/EU | | | Vonkajšia | 880x638x310 | 46,5 | 2 276 € | | | | |
| AE090RNYDEG/EU | 9,0 | 8,7 | Vnútoraná | 510x850x315 | 45,0 | 1f 220-240/50 | 4,45 | 5,09 | A+++ / A++ | 3 603 € |
| AE090RXEDEG/EU | | | Vonkajšia | 940x998x330 | 73,0 | 2 920 € | | | | |
| AE090RNYDGG/EU | 9,0 | 8,7 | Vnútoraná | 510x850x315 | 46,5 | 3f 380-415/50 | 4,45 | 5,09 | A+++ / A++ | 3 781 € |
| AE090RXEDGG/EU | | | Vonkajšia | 940x998x330 | 72,0 | 3 012 € | | | | |

Príslušenstvo

| Druh | Súčasť balenia | Voliteľné | Voliteľné |
|-------------|---|---|---|
| Model | Káblový ovládač EN | Káblový ovládač SK/CZ | Wi-Fi Kit |
| Typ | MWR-WW10N | MWR-WW10JN | MIM-H04EN |
| MOC bez DPH | | 223 € | 231 € |
| |  |  |  |



| | Chladivo | | Pripojovacie potrubie chladivové | | | | Pripojovacie potrubie | Záložný ohrievač na vykurovanie | Elektrické dáta | | Odporúčané istenie* (A/f/char)** | Elektrické napájanie | | Hladina akustického tlaku ³⁾ (dB(A) v 1m) |
|--|-----------------------|-------------------------------|----------------------------------|-------------------|---------------|----------------|-----------------------|---------------------------------|-----------------|--------------------|----------------------------------|------------------------|------------------------------------|--|
| | Plnenie z výroby (kg) | Predplnenie / Doplnenie (g/m) | Kvapalina / Plyn Ø (mm) | Celková dĺžka (m) | Minimálna (m) | Prevýšenie (m) | | | Vodné Ø (mm) | Backup heater (kW) | | Elektrický príkon (kW) | Max. elektrický prúd MCA (A) | |
| | 1,20 | 15,0/20,0 | 6,35 | 30,0 | 3,0 | 15,0 | 2x DN32 | 4 (230V) | 4,0 | 18,6 | 25A/1f/ typ C | 3x 4,0 mm ² | JYTY | 26 |
| | | | 15,88 | | | | | | 0,85 | 16,0 | 20A/1f/ typ C | 3x 4,0 mm ² | 2x1,0 mm ² svorky F1,F2 | 44 |
| | 1,20 | 15,0/20,0 | 6,35 | 30,0 | 3,0 | 15,0 | 2x DN32 | 4 (230V) | 4,0 | 18,6 | 25A/1f/ typ C | 3x 4,0 mm ² | JYTY | 26 |
| | | | 15,88 | | | | | | 1,22 | 16,0 | 20A/1f/ typ C | 3x 4,0 mm ² | 2x1,0 mm ² svorky F1,F2 | 47 |
| | 1,40 | 15,0/20,0 | 6,35 | 35,0 | 3,0 | 15,0 | 2x DN32 | 4 (230V) | 4,0 | 18,6 | 25A/1f/ typ C | 3x 4,0 mm ² | JYTY | 26 |
| | | | 15,88 | | | | | | 1,87 | 22,0 | 25A/1f/ typ C | 3x 4,0 mm ² | 2x1,0 mm ² svorky F1,F2 | 49 |
| | 1,40 | 15,0/20,0 | 6,35 | 30,0 | 3,0 | 15,0 | 2x DN32 | 6 400V) | 6,0 | 9,2 | 16A/3f/ typ C | 5x 2,5 mm ² | JYTY | 26 |
| | | | 15,88 | | | | | | 1,87 | 10,0 | 16A/3f/ typ C | 5x 2,5 mm ² | 2x1,0 mm ² svorky F1,F2 | 49 |

* Technické parametre sú orientačné a nenahrádzajú technickú príručku a inštalčný manuál. Pred inštaláciou je potrebné si prečítať technickú technické parametre v technickej knihe a inštalčnej príručke.
 ** V prípade záložného vykurovania 3f 4 kW, 6 kW (doplnkové príslušenstvo) je potrebné použiť vlastnú ochranu

- 1) Podmienky: A7/W35 = vykurovanie - teplota vstupnej/výstupnej vody 30 °C / 35 °C, vonkajšia teplota 7 °C (ST) / 6 °C (MT)
- 2) Podmienky: A35/W18 = Chladenie - teplota vody na vstupe/výstupe 23 °C / 18 °C, vonkajšia teplota 35 °C (ST)
- 3) Energetický štítok A+++ je podľa EÚ č. 811/2013.
- 4) Hladina akustického tlaku meraná v akustickej komore



EHS Split

Chladivo R410a

Teplné čerpadlo s nástennou hydro jednotkou

- Kompatibilita so zásobníkom TUV tretej strany
- Kompatibilita s termostatmi, solárnymi panelmi, 2- alebo 3-cestnými ventilmi a záložnými zdrojmi tepla
- Kompatibilný so SmartThings s voliteľnou Wi-Fi
- Integrovaný záložný ohrievač na zabezpečenie nepretržitého vykurovania
- Prevádzkový rozsah vykurovania od -25 °C do 35 °C, prevádzkový rozsah chladenia od 10 °C do 46 °C
- Prevádzkový rozsah TUV od -25 °C do 35 °C
- Výstupná teplota vody (LWT) - vykurovanie 15 °C - 55 °C, chladenie 5 °C - 25 °C

A+++

A+

| Typ | Nominálny výkon | | Jednotka | Rozmery š x v x h (mm) | Hmotnosť (kg) | Napájanie (f/V/Hz) | Energetická účinnosť | | | MOC bez DPH |
|----------------|---------------------------------------|--------------------------------------|-----------|------------------------|---------------|--------------------|----------------------|------|---|-------------|
| | Vykurovanie A7/W35 ¹⁾ (kW) | Chladenie A35/W18 ²⁾ (kW) | | | | | SCOP 35°C | SEER | Sezónna účinnosť vykurovanie priestoru LWT35°C/55°C | |
| AE160ANYDEH/EU | 12,0 | 12,0 | Vnútoraná | 510x850x315 | 45,0 | 1f | 4,59 | 4,45 | A+++ / A+ | 3 822 € |
| AE120AXEDEH/EU | | | Vonkajšia | 940x1 420x330 | 100,5 | 220-240/50 | | | | 3 493 € |
| AE160ANYDEH/EU | 16,0 | 15,0 | Vnútoraná | 510x850x315 | 45,0 | 1f | 4,46 | 4,39 | A+++ / A+ | 3 822 € |
| AE160AXEDEH/EU | | | Vonkajšia | 940x1 420x330 | 100,5 | 220-240/50 | | | | 4 562 € |
| AE160ANYDGH/EU | 12,0 | 12,0 | Vnútoraná | 510x850x315 | 46,5 | 3f | 4,59 | 4,45 | A+++ / A+ | 4 014 € |
| AE120AXEDGH/EU | | | Vonkajšia | 940x1 420x330 | 99,5 | 380-415/50 | | | | 3 671 € |
| AE160ANYDGH/EU | 16,0 | 15,0 | Vnútoraná | 510x850x315 | 46,5 | 3f | 4,46 | 4,39 | A+++ / A+ | 4 014 € |
| AE160AXEDGH/EU | | | Vonkajšia | 940x1 420x330 | 99,5 | 380-415/50 | | | | 4 791 € |

Príslušenstvo

| Druh | Súčasť balenia | Voliteľné |
|-------------|--------------------|------------------|
| Model | Káblový ovládač EN | Wi-Fi Kit |
| Typ | MWR-WW10N | MIM-H04EN |
| MOC bez DPH | | 231 € |






| Chladivo | | Pripojovacie potrubie chladivové | | | | Pripojovacie potrubie | Záložný ohrievač na vykurovanie | Elektrické dáta | | Odporúčané istenie* (A/f/char)** | Elektrické napájanie | | Hladina akustického tlaku ³⁾ (dB(A) v 1m) |
|-----------------------|-------------------------------|----------------------------------|-------------------|---------------|----------------|-----------------------|---------------------------------|------------------------|------------------------------|----------------------------------|----------------------------------|-------------------------------------|--|
| Plnenie z výroby (kg) | Predplnenie / Doplnenie (g/m) | Kvapalina / Plyn Ø (mm) | Celková dĺžka (m) | Minimálna (m) | Prevýšenie (m) | Vodné Ø (mm) | Backup heater (kW) | Elektrický príkon (kW) | Max. elektrický prúd MCA (A) | | Napájací káble (vonkajšia-vnúť.) | Komunikačné káble (vonkajšia-vnúť.) | |
| 2,98 | 15,0/20,0 | 9,52 | 50,0 | 3,0 | 30,0 | 2x DN32 | 6 (230V) | 6,00 | 27,9 | 32A/1f/ typ C | 3x 6,0 mm ² | JYTY | 30 |
| | | 15,88 | | | | | | 2,59 | 28,0 | 32A/1f/ typ C | 3x 6,0 mm ² | 2x1,0 mm ² svorky F1,F2 | 50 |
| 2,98 | 15,0/20,0 | 9,52 | 50,0 | 3,0 | 30,0 | 2x DN32 | 6 (230V) | 6,00 | 27,9 | 32A/1f/ typ C | 3x 6,0 mm ² | JYTY | 30 |
| | | 15,88 | | | | | | 3,76 | 32,0 | 32A/1f/ typ C | 3x 6,0 mm ² | 2x1,0 mm ² svorky F1,F2 | 52 |
| 2,98 | 15,0/20,0 | 9,52 | 50,0 | 3,0 | 30,0 | 2x DN32 | 6 (400V) | 6,00 | 9,3 | 16A/3f/ typ C | 5x 2,5 mm ² | JYTY | 30 |
| | | 15,88 | | | | | | 2,59 | 10,0 | 16A/3f/ typ C | 5x 2,5 mm ² | 2x1,0 mm ² svorky F1,F2 | 50 |
| 2,98 | 15,0/20,0 | 9,52 | 50,0 | 3,0 | 30,0 | 2x DN32 | 6 (400V) | 6,00 | 9,3 | 16A/3f/ typ C | 5x 2,5 mm ² | JYTY | 30 |
| | | 15,88 | | | | | | 3,76 | 12,0 | 16A/3f/ typ C | 5x 2,5 mm ² | 2x1,0 mm ² svorky F1,F2 | 52 |



* Technické parametre sú orientačné a nenahrádzajú technickú príručku a inštalačný manuál. Pred inštaláciou je potrebné si prečítať technickú technické parametre v technickej knihe a inštalačnej príručke.
 ** V prípade záložného vykurovania 3f 4 kW, 6 kW (doplnkové príslušenstvo) je potrebné použiť vlastnú ochranu

- 1) Podmienky: A7/W35 = vykurovanie - teplota vstupnej/výstupnej vody 30 °C / 35 °C, vonkajšia teplota 7 °C (ST) / 6 °C (MT)
- 2) Podmienky: A35/W18 = Chladenie - teplota vody na vstupe/výstupe 23 °C / 18 °C, vonkajšia teplota 35 °C (ST)
- 3) Energetický štítok A+++ je podľa EÚ č. 811/2013.
- 4) Hladina akustického tlaku meraná v akustickej komore

EHS TDM Plus ClimateHub

Teplné čerpadlo s integrovaným zásobníkom TÚV

- „All in One“ = systém „všetko v jednom“ vzduch-vzduch a vzduch-voda
- Kompaktné rozmery jednotky s veľkým zásobníkom TÚV (200 l a 260 l)
- Intuitívne farebné dotykové ovládanie vo viacerých jazykoch SK, CZ, EN
- 2-zónová regulácia, vhodná pre podlahové vykurovanie a radiátory
- Kompatibilita so SmartThings s voliteľným Wi-Fi
- Integrovaný záložný ohrievač na zabezpečenie nepretržitého vykurovania
- Systém vzduch-voda: Prevádzkový rozsah vykurovania od -25 °C do 35 °C, prevádzkový rozsah chladenia od 10 °C do 46 °C
- Systém vzduch-voda: Prevádzkový rozsah teplej vody od -25 °C do 35 °C
- Systém vzduch-voda: Výstupná teplota vody (LWT) - vykurovanie 15 °C až 55 °C, chladenie 5 °C až 25 °C
- Systém vzduch-vzduch: Prevádzkový rozsah vykurovania od -25 °C do 24 °C, prevádzkový rozsah chladenia od 10 °C do 46 °C

Chladivo R410a

A+++

A++

A+

| Typ | Nominálny výkon | | Jednotka | Rozmery š x v x h (mm) | Hmotnosť (kg) | Napájanie (f/V/Hz) | Energetická účinnosť | | | | MOC bez DPH |
|----------------------------------|---|--|-----------------------|--------------------------------|------------------|--------------------------------|----------------------|------|---|----------------------------------|--------------------|
| | Vykurovanie A7/W35 ¹⁾ (kW) | Chladenie A35/W18 ²⁾ (kW) | | | | | SCOP 35°C | SEER | Sezónna účinnosť vykurovanie priestoru LWT35°C/55°C | Priemerná účinnosť pre TÚV | |
| AE200TNWTEH/EU AE044MXTPEH/EU | 4,4 | 5,1 | Vnútorná Vonkajšia | 595x1 800x700 880x793x310 | 137,0 61,0 | 1f/220-240/50 | 4,42 | 5,08 | A+++ / A+ | A+ | 6 567 € 2 157 € |
| AE200TNWTEH/EU AE066MXTPEH/EU | 6,6 | 6,7 | Vnútorná Vonkajšia | 595x1 800x700 880x793x310 | 137,0 61,0 | 1f/220-240/50 | 4,42 | 4,92 | A+++ / A+ | A+ | 6 567 € 2 260 € |
| AE200TNWTEH/EU AE090MXTPEH/EU | 9,0 | 8,0 | Vnútorná Vonkajšia | 595x1 800x700 940x998x330 | 137,0 74,0 | 1f/220-240/50 | 4,42 | 5,36 | A+++ / A+ | A+ | 6 567 € 2 874 € |
| AE200TNWTEH/EU AE090MXTPGH/EU | 9,0 | 8,0 | Vnútorná Vonkajšia | 595x1 800x700 940x998x330 | 137,0 76,0 | 1f/220-240/50 3f/380-415/50 | 4,45 | 4,93 | A+++ / A+ | A+ | 6 567 € 2 959 € |
| AE260TNWTEH/EU AE044MXTPEH/EU | 4,4 | 5,1 | Vnútorná Vonkajšia | 595x1 800x700 880x793x310 | 147,0 61,0 | 1f/220-240/50 | 4,42 | 5,08 | A+++ / A+ | A+ | 6 738 € 2 157 € |
| AE260TNWTEH/EU AE066MXTPEH/EU | 6,6 | 6,7 | Vnútorná Vonkajšia | 595x1 800x700 880x793x310 | 147,0 61,0 | 1f/220-240/50 | 4,42 | 4,92 | A+++ / A+ | A+ | 6 738 € 2 260 € |
| AE260TNWTEH/EU AE090MXTPEH/EU | 9,0 | 8,0 | Vnútorná Vonkajšia | 595x1 800x700 940x998x330 | 147,0 74,0 | 1f/220-240/50 | 4,42 | 5,36 | A+++ / A+ | A+ | 6 738 € 2 874 € |
| AE260TNWTEH/EU AE120MXTPEH/EU | 12,0 | 12,0 | Vnútorná Vonkajšia | 595x1 800x700 940x1 420x330 | 147,0 107,0 | 1f/220-240/50 | 4,66 | 5,29 | A+++ / A+ | A | 6 738 € 4 181 € |
| AE260TNWTEH/EU AE160MXTPEH/EU | 16,0 | 14,5 | Vnútorná Vonkajšia | 595x1 800x700 940x1 420x330 | 147,0 107,0 | 1f/220-240/50 | 4,63 | 5,21 | A+++ / A+ | A | 6 738 € 5 264 € |
| AE260TNWTEH/EU AE090MXTPGH/EU | 9,0 | 8,0 | Vnútorná Vonkajšia | 595x1 800x700 940x998x330 | 146,0 76,0 | 1f/220-240/50 3f/380-415/50 | 4,45 | 4,93 | A+++ / A+ | A | 6 738 € 2 959 € |
| AE260TNWTEH/EU AE120MXTPGH/EU | 12,0 | 12,0 | Vnútorná Vonkajšia | 595x1 800x700 940x1 420x330 | 147,0 107,0 | 1f/220-240/50 3f/380-415/50 | 4,66 | 5,29 | A+++ / A+ | A | 6 738 € 4 307 € |
| AE260TNWTEH/EU AE160MXTPGH/EU | 16,0 | 14,5 | Vnútorná Vonkajšia | 595x1 800x700 940x1 420x330 | 147,0 107,0 | 1f/220-240/50 3f/380-415/50 | 4,63 | 5,21 | A+++ / A+ | A | 6 738 € 5 422 € |

Príslušenstvo

| Druh | Nutné pre prevádzku | Voliteľné | Voliteľné | Voliteľné |
|-------------|--------------------------|-----------|--|--|
| Model | Káblový ovládač SK/CZ | Wi-Fi Kit | Backup heater 4kW1f (náhrada za existujúcu) | Backup heater 6kW1f (náhrada za existujúcu) |
| Typ | MWR-WW10JN | MIM-H04EN | MHC-400FE | MHC-600FE |
| MOC bez DPH | 223 € | 231 € | 533 € | 602 € |





| | Chladivo | | Pripojovacie potrubie chladivové | | | Pripojovacie potrubie | | Záložný ohrievač na vykurovanie | Zásobník TUV | Pridávny ohrievač TUV | Elektrické dáta | | Odporúčané istenie* (A/f/char)** | Elektrické napájanie | | Hladina akustického tlaku ³⁾ (dB(A) v 1m) |
|--|-----------------------|-------------------------------|----------------------------------|-------------------|----------------|-----------------------|---------------------|---------------------------------|--------------|-----------------------|------------------------|------------------------------|----------------------------------|--|---|--|
| | Plnenie z výroby (kg) | Predplnenie / Doplnenie (g/m) | Kvapalina / Plyn Ø (mm) | Celková dĺžka (m) | Prevýšenie (m) | Vodné Ø (mm) | Príprava TUV Ø (mm) | Backup heater (kW) | Objem (l) | Booster heater (kW) | Elektrický príkon (kW) | Max. elektrický prúd MCA (A) | | Napájací káble (vonkajšia-vnúť.) | Komunikačné káble (vonkajšia-vnúť.) | |
| | 2,60 | 10,0 | 9,52/15,88 9,52/2x15,88 | 30,0 | 20,0 | 2x28 | 2x22 | 2 (230V) | 200 | 3 (230V) | 2 + 3 0,93 | 22,7 18,0 | 25A/1f/ typ C 20A/1f/ typ C | 3x 4,0 mm ² 3x 4,0 mm ² | JYTY 2x1,0 mm ² svorky F1,F2 | 29 47 |
| | 2,60 | 10,0 | 9,52/15,88 9,52/2x15,88 | 30,0 | 20,0 | 2x28 | 2x22 | 2 (230V) | 200 | 3 (230V) | 2 + 3 1,47 | 22,7 20,0 | 25A/1f/ typ C 25A/1f/ typ C | 3x 4,0 mm ² 3x 4,0 mm ² | JYTY 2x1,0 mm ² svorky F1,F2 | 29 48 |
| | 2,40 | 10,0 | 9,52/15,88 9,52/2x15,88 | 30,0 | 20,0 | 2x28 | 2x22 | 2 (230V) | 200 | 3 (230V) | 2 + 3 2,12 | 22,7 22,0 | 25A/1f/ typ C 25A/1f/ typ C | 3x 4,0 mm ² 3x 4,0 mm ² | JYTY 2x1,0 mm ² svorky F1,F2 | 29 51 |
| | 2,60 | 10,0 | 9,52/15,88 9,52/2x15,88 | 30,0 | 20,0 | 2x28 | 2x22 | 2 (230V) | 200 | 3 (230V) | 2 + 3 2,12 | 22,7 10,0 | 25A/1f/ typ C 16A/3f/ typ C | 3x 4,0 mm ² 5x 2,5 mm ² | JYTY 2x1,0 mm ² svorky F1,F2 | 29 51 |
| | 2,60 | 10,0 | 9,52/15,88 9,52/2x15,88 | 30,0 | 20,0 | 2x28 | 2x22 | 2 (230V) | 260 | 3 (230V) | 2 + 3 0,93 | 22,7 18,0 | 25A/1f/typ C 20A/1f/ typ C | 3x 4,0 mm ² 3x 4,0 mm ² | JYTY 2x1,0 mm ² svorky F1,F2 | 29 47 |
| | 2,60 | 10,0 | 9,52/15,88 9,52/2x15,88 | 30,0 | 20,0 | 2x28 | 2x22 | 2 (230V) | 260 | 3 (230V) | 2 + 3 1,47 | 22,7 20,0 | 25A/1f/ typ C 25A/1f/ typ C | 3x 4,0 mm ² 3x 4,0 mm ² | JYTY 2x1,0 mm ² svorky F1,F2 | 29 48 |
| | 2,60 | 10,0 | 9,52/15,88 9,52/2x15,88 | 30,0 | 20,0 | 2x28 | 2x22 | 2 (230V) | 260 | 3 (230V) | 2 + 3 2,12 | 22,7 22,0 | 25A/1f/ typ C 25A/1f/ typ C | 3x 4,0 mm ² 3x 4,0 mm ² | JYTY 2x1,0 mm ² svorky F1,F2 | 29 51 |
| | 3,50 | 10,0 | 9,52/15,88 9,52/2x15,88 | 70,0 | 30,0 | 2x28 | 2x22 | 2 (230V) | 260 | 3 (230V) | 2 + 3 2,72 | 22,7 28,0 | 25A/1f/ typ C 32A/1f/ typ C | 3x 4,0 mm ² 3x 6,0 mm ² | JYTY 2x1,0 mm ² svorky F1,F2 | 29 52 |
| | 3,50 | 10,0 | 9,52/15,88 9,52/2x15,88 | 70,0 | 30,0 | 2x28 | 2x22 | 2 (230V) | 260 | 3 (230V) | 2 + 3 3,95 | 22,7 32,0 | 25A/1f/ typ C 40A/1f/ typ C | 3x 4,0 mm ² 3x 6,0 mm ² | JYTY 2x1,0 mm ² svorky F1,F2 | 29 55 |
| | 2,60 | 10,0 | 9,52/15,88 9,52/2x15,88 | 30,0 | 20,0 | 2x28 | 2x22 | 2 (230V) | 260 | 3 (230V) | 2 + 3 2,12 | 22,7 10,0 | 25A/1f/ typ C 16A/3f/ typ C | 3x 4,0 mm ² 5x 2,5 mm ² | JYTY 2x1,0 mm ² svorky F1,F2 | 29 51 |
| | 3,50 | 10,0 | 9,52/15,88 9,52/2x15,88 | 70,0 | 30,0 | 2x28 | 2x22 | 2 (230V) | 260 | 3 (230V) | 2 + 3 2,72 | 22,7 10,0 | 25A/1f/ typ C 16A/3f/ typ C | 3x 4,0 mm ² 5x 2,5 mm ² | JYTY 2x1,0 mm ² svorky F1,F2 | 29 52 |
| | 3,50 | 10,0 | 9,52/15,88 9,52/2x15,88 | 70,0 | 30,0 | 2x28 | 2x22 | 2 (230V) | 260 | 3 (230V) | 2 + 3 3,95 | 22,7 12,0 | 25A/1f/ typ C 16A/3f/ typ C | 3x 4,0 mm ² 5x 2,5 mm ² | JYTY 2x1,0 mm ² svorky F1,F2 | 29 55 |

* Technické parametre sú orientačné a nenahrádzajú technickú príručku a inštalčný manuál. Pred inštaláciou je potrebné si prečítať technickú technické parametre v technickej knihe a inštalčnej príručke.

** V prípade záložného vykurovania 3f 4 kW, 6 kW (doplnkové príslušenstvo) je potrebné použiť vlastnú ochranu

1) Podmienky: A7/W35 = vykurovanie - teplota vstupnej/výstupnej vody 30 °C / 35 °C, vonkajšia teplota 7 °C (ST) / 6 °C (MT)

2) Podmienky: A35/W18 = Chladenie - teplota vody na vstupe/výstupe 23 °C / 18 °C, vonkajšia teplota 35 °C (ST)

3) Energetický štítok A+++ je podľa EÚ č. 811/2013.

4) Hladina akustického tlaku meraná v akustickej komore

EHS TDM Plus

Chladivo R410a

Teplné čerpadlo All In One

- „All in One“ = systém „všetko v jednom“ vzduch-vzduch a vzduch-voda
- Kompatibilita so zásobníkom TUV tretej strany
- 2-zónová regulácia, vhodná pre podlahové vykurovanie a radiátory
- Kompatibilný so SmartThings s voliteľnou Wi-Fi
- Integrovaný záložný ohrievač na zabezpečenie nepretržitého vykurovania
- Systém vzduch-voda: Prevádzkový rozsah vykurovania od -25 °C do 35 °C, prevádzkový rozsah chladenia od 10 °C do 46 °C
- Systém vzduch-voda: Prevádzkový rozsah teplej vody od -25 °C do 35 °C
- Systém vzduch-voda: Výstupná teplota vody (LWT) - vykurovanie 15 °C až 55 °C, chladenie 5 °C až 25 °C
- Systém vzduch-vzduch: Prevádzkový rozsah vykurovania od -25 °C do 24 °C, prevádzkový rozsah chladenia od 10 °C do 46 °C

A+++

A++

A+

| Typ | Nominálny výkon | | Jednotka | Rozmery š x v x h (mm) | Hmotnosť (kg) | Napájanie (f/V/Hz) | Energetická účinnosť | | | MOC bez DPH |
|-----------------------------------|---|--|------------------------|------------------------------|------------------|-----------------------|----------------------|------|---|--------------------|
| | Vykurovanie A7/W35 ¹⁾ (kW) | Chladenie A35/W18 ²⁾ (kW) | | | | | SCOP 35°C | SEER | Sezónna účinnosť vykurovanie priestoru LWT35°C/55°C | |
| AE090BNYDEH/EU AE044MXTPHEH/EU | 4,4 | 5,1 | Vnútoraná Vonkajšia | 510x850x315 880x793x310 | 45,5 61,0 | 1f/220-240/50 | 4,42 | 5,08 | A++ / A+ | 3 666 € 2 157 € |
| AE090BNYDEH/EU AE066MXTPHEH/EU | 6,6 | 6,7 | Vnútoraná Vonkajšia | 510x850x315 880x793x310 | 45,4 61,0 | 1f/220-240/50 | 4,42 | 4,92 | A++ / A+ | 3 666 € 2 260 € |
| AE090BNYDEH/EU AE090MXTPHEH/EU | 9,0 | 8,0 | Vnútoraná Vonkajšia | 510x850x315 940x998x330 | 45,5 74,0 | 1f/220-240/50 | 4,42 | 5,36 | A++ / A+ | 3 666 € 2 874 € |
| AE160BNYDEH/EU AE120MXTPHEH/EU | 12,0 | 12,0 | Vnútoraná Vonkajšia | 510x850x315 940x1 420x330 | 46,5 107,0 | 1f/220-240/50 | 4,66 | 5,29 | A+++ / A+ | 4 362 € 4 181 € |
| AE160BNYDEH/EU AE160MXTPHEH/EU | 16,0 | 14,5 | Vnútoraná Vonkajšia | 510x850x315 940x1 420x330 | 46,5 107,0 | 1f/220-240/50 | 4,63 | 5,29 | A+++ / A+ | 4 362 € 5 264 € |
| AE090BNYDGH/EU AE090MXTPGH/EU | 9,0 | 8,0 | Vnútoraná Vonkajšia | 510x850x315 940x998x330 | 46,5 76,0 | 3f/380-415/50 | 4,45 | 5,21 | A+++ / A+ | 3 775 € 2 959 € |
| AE160BNYDGH/EU AE120MXTPGH/EU | 12,0 | 12,0 | Vnútoraná Vonkajšia | 510x850x315 940x1 420x330 | 46,5 107,0 | 3f/380-415/50 | 4,66 | 5,29 | A+++ / A+ | 4 996 € 4 307 € |
| AE160BNYDGH/EU AE160MXTPGH/EU | 16,0 | 14,5 | Vnútoraná Vonkajšia | 510x850x315 940x1 420x330 | 46,5 10,7 | 3f/380-415/50 | 4,63 | 5,21 | A+++ / A+ | 4 996 € 5 422 € |

TDM Plus

Príslušenstvo

| Druh | Súčasť balenia | Voliteľné |
|-------------|---|---|
| Model | Káblový ovládač EN | Wi-Fi Kit |
| Typ | MWR-WW10N | MIM-H04EN |
| MOC bez DPH | | 231 € |
| |  |  |



| Chladivo | | Pripojovacie potrubie chladivové | | | Pripojovacie potrubie | Záložný ohrievač na vykurovanie | Elektrické dáta | | Odporúčané istenie* (A/f/char)** | Elektrické napájanie | | Hladina akustického tlaku ³⁾ (dB(A) v1m) |
|-----------------------|-------------------|----------------------------------|-------------------|----------------|-----------------------|---------------------------------|------------------------|------------------------------|----------------------------------|------------------------------------|-------------------------------------|---|
| Plnenie z výroby (kg) | Predplnenie (g/m) | Kvapalina / Plyn Ø (mm) | Celková dĺžka (m) | Prevýšenie (m) | Vodné Ø (mm) | Backup heater (kW) | Elektrický príkon (kW) | Max. elektrický prúd MCA (A) | | Napájací káble (vonkajšia-vnúť.) | Komunikačné káble (vonkajšia-vnúť.) | |
| 2,60 | 10,0 | 9,52/15,88 | 30,0 | 20,0 | DN32 | 4 (230V) | 4,0 | 18,6 | 32A/1f/ typ C | 3x 6,0 mm ² | JYTY | 31 |
| | | 0,93 | | | | | 18,0 | 20A/1f/ typ C | 3x 4,0 mm ² | 2x1,0 mm ² svorky F1,F2 | 47 | |
| 2,60 | 10,0 | 9,52/15,88 | 30,0 | 20,0 | DN32 | 4 (230V) | 4,0 | 18,6 | 32A/1f/ typ C | 3x 6,0 mm ² | JYTY | 31 |
| | | 1,47 | | | | | 20,0 | 25A/1f/ typ C | 3x 4,0 mm ² | 2x1,0 mm ² svorky F1,F2 | 48 | |
| 2,60 | 10,0 | 9,52/15,88 | 30,0 | 20,0 | DN32 | 4 (230V) | 4,0 | 18,6 | 32A/1f/ typ C | 3x 6,0 mm ² | JYTY | 31 |
| | | 2,12 | | | | | 22,0 | 25A/1f/ typ C | 3x 4,0 mm ² | 2x1,0 mm ² svorky F1,F2 | 51 | |
| 3,50 | 10,0 | 9,52/15,88 | 70,0 | 30,0 | DN32 | 6 (230V) | 4,0 | 29,7 | 32A/1f/typ C | 3x 6,0 mm ² | JYTY | 38 |
| | | 2,72 | | | | | 28,0 | 32A/1f/ typ C | 3x 6,0 mm ² | 2x1,0 mm ² svorky F1,F2 | 52 | |
| 3,50 | 10,0 | 9,52/15,88 | 70,0 | 30,0 | DN32 | 6 (230V) | 4,0 | 29,7 | 32A/1f/ typ C | 3x 6,0 mm ² | JYTY | 38 |
| | | 3,95 | | | | | 32,0 | 40A/1f/ typ C | 3x 6,0 mm ² | 2x1,0 mm ² svorky F1,F2 | 55 | |
| 2,60 | 10,0 | 9,52/15,88 | 30,0 | 20,0 | DN32 | 6 (400V) | 6,0 | 9,2 | 16A/3f/ typ C | 5x 2,5 mm ² | JYTY | 31 |
| | | 2,12 | | | | | 10,0 | 16A/3f/ typ C | 5x 2,5 mm ² | 2x1,0 mm ² svorky F1,F2 | 51 | |
| 3,50 | 10,0 | 9,52/15,88 | 70,0 | 30,0 | DN32 | 6 (400V) | 6,0 | 9,3 | 16A/3f/ typ C | 5x 2,5 mm ² | JYTY | 38 |
| | | 2,72 | | | | | 10,0 | 16A/3f/ typ C | 5x 2,5 mm ² | 2x1,0 mm ² svorky F1,F2 | 52 | |
| 3,50 | 10,0 | 9,52/15,88 | 70,0 | 30,0 | DN32 | 6 (400V) | 6,0 | 9,3 | 16A/3f/ typ C | 5x 2,5 mm ² | JYTY | 38 |
| | | 3,95 | | | | | 12,0 | 16A/3f/ typ C | 5x 2,5 mm ² | 2x1,0 mm ² svorky F1,F2 | 55 | |

Kombinačná tabuľka EHS TDM Plus

| Vonkajšia jednotka | Nominálny výkon (kW) | Maximálny počet pripojiteľných jednotiek | Celkový nominálny výkon pripojených jednotiek (kW) |
|--------------------|----------------------|--|--|
| AE044MXTPEH/EU | 4,4 | 2 | 2,2-4,4 |
| AE066MXTPEH/EU | 6,6 | 3 | 3,3-6,6 |
| AE090MXTPEH/EU | 9,0 | 4 | 4,5-9,0 |
| AE090MXTPGH/EU | 9,0 | 4 | 4,5-9,0 |
| AE120MXTPEH/EU | 12,0 | 5 | 6,0-12,1 |
| AE120MXTPGH/EU | 12,0 | 5 | 6,0-12,1 |
| AE160MXTPEH/EU | 16,0 | 7 | 7,7-15,4 |
| AE160MXTPGH/EU | 16,0 | 7 | 7,7-15,4 |

* Technické parametre sú orientačné a nenahrádzajú technickú príručku a inštaláciu manuál. Pred inštaláciou je potrebné si prečítať technickú príručku a inštaláciu manuál.
 ** V prípade záložného vykurovania 3f 4 kW, 6 kW (doplnkové príslušenstvo) je potrebné použiť vlastnú ochranu

1) Podmienky: A7/W35 = vykurovanie - teplota vstupnej/výstupnej vody 30 °C / 35 °C, vonkajšia teplota 7 °C (ST) / 6 °C (MT)

2) Podmienky: A35/W18 = Chladienie - teplota vody na vstupe/výstupe 23 °C / 18 °C, vonkajšia teplota 35 °C (ST)

3) Energetický štítok A++++ je podľa EÚ č. 811/2013.

4) Hladina akustického tlaku meraná v akustickej komore

EHS TDM Plus WindFree™

Nástenná vnútorná jednotka EHS TDM Plus



| Typ | Nominálny výkon | | Rozmery š x v x h (mm) | Hmotnosť (kg) | Chladivové potrubie Kvapalina / Plyn Ø (mm) | Napájanie (f/V/Hz) | Hladina akustického tlaku (dB(A) v 1m) (V/S/N/WF) | MOC bez DPH |
|----------------|---------------------|--------------------|------------------------------|------------------|---|-----------------------|--|----------------|
| | Vykurovanie (kW) | Chladienie (kW) | | | | | | |
| AE022TNXDEH/EU | 2,5 | 2,2 | 820x299x215 | 8,5 | 6,35/12,70 | 1f/220-240/50 | 34/32/30/27 | 544 € |
| AE028TNXDEH/EU | 3,2 | 2,8 | 820x299x215 | 9,0 | 6,35/12,70 | 1f/220-240/50 | 34/33/32/26 | 567 € |
| AE036TNXDEH/EU | 4,0 | 3,6 | 820x299x215 | 9,0 | 6,35/12,70 | 1f/220-240/50 | 40/36/34/26 | 615 € |
| AE056TNXDEH/EU | 6,3 | 5,6 | 1055x299x215 | 11,5 | 6,35/12,70 | 1f/220-240/50 | 40/37/34/29 | 666 € |
| AE071TNXDEH/EU | 7,0 | 6,8 | 1055x299x215 | 11,5 | 6,35/15,88 | 1f/220-240/50 | 43/40/37/29 | 717 € |

EHS TDM Plus Console

Parapetná vnútorná jednotka EHS TDM Plus



| Typ | Nominálny výkon | | Rozmery š x v x h (mm) | Hmotnosť (kg) | Chladivové potrubie Kvapalina / Plyn Ø (mm) | Napájanie (f/V/Hz) | Hladina akustického tlaku (dB(A) v 1m) (V/S/N) | MOC bez DPH |
|----------------|---------------------|--------------------|------------------------------|------------------|---|-----------------------|---|----------------|
| | Vykurovanie (kW) | Chladienie (kW) | | | | | | |
| AE022MNJDEH/EU | 2,5 | 2,2 | 720x620x199 | 15,5 | 6,35/12,70 | 1f/220-240/50 | 34/32/30 | 801 € |
| AE028MNJDEH/EU | 3,2 | 2,8 | 720x620x199 | 16,0 | 6,35/12,70 | 1f/220-240/50 | 38/36/34 | 826 € |
| AE036MNJDEH/EU | 4,0 | 3,6 | 720x620x199 | 16,0 | 6,35/12,70 | 1f/220-240/50 | 39/37/34 | 845 € |

EHS TDM Plus Duct

Kanálová vnútorná jednotka EHS TDM Plus



| Typ | Nominálny výkon | | Rozmery š x v x h (mm) | Hmotnosť (kg) | Chladivové potrubie Kvapalina / Plyn Ø (mm) | Napájanie (f/V/Hz) | Hladina akustického tlaku (dB(A) v 1m) (V/S/N) | MOC bez DPH |
|----------------|---------------------|--------------------|------------------------------|------------------|---|-----------------------|---|----------------|
| | Vykurovanie (kW) | Chladienie (kW) | | | | | | |
| AE022ANLDEH/EU | 2,5 | 2,2 | 700x199x440 | 15,3 | 6,35/12,70 | 1f/220-240/50 | 26/24/21 | 727 € |
| AE028ANLDEH/EU | 3,2 | 2,8 | 700x199x440 | 15,7 | 6,35/12,70 | 1f/220-240/50 | 27/25/23 | 749 € |
| AE036ANLDEH/EU | 4,0 | 3,6 | 700x199x440 | 15,7 | 6,35/12,70 | 1f/220-240/50 | 29/26/23 | 767 € |
| AE056ANLDEH/EU | 6,3 | 5,6 | 900x199x440 | 18,9 | 6,35/12,70 | 1f/220-240/50 | 34/30/26 | 859 € |
| AE071ANMPEH/EU | 8,0 | 7,1 | 850x250x700 | 27,9 | 9,52/15,88 | 1f/220-240/50 | 36/32/27 | 1 031 € |
| AE090ANMPEH/EU | 10,0 | 9,0 | 1200x250x700 | 35,4 | 9,52/15,88 | 1f/220-240/50 | 37/32/27 | 1133 € |

Príslušenstvo

| Druh | Voliteľné */** | Voliteľné | Voliteľné* | Voliteľné* | Voliteľné*** | Voliteľné*** | Voliteľné*** |
|-------------|---|--|--------------------------|-----------------------------|--|--|--|
| Model | Infračervený ovládač (nutno doplniť MRK-10AN) | Prijímač IR signálu (vrátane kábla) | Káblový ovládač SK/CZ | Dotykový káblový ovládač | Čerpadlo kondenzátu externé (pre 7,1 - 9,0 kW) | Čerpadlo kondenzátu interné (pre 7,1 - 9,0 kW) | Čerpadlo kondenzátu (pre 2,2-5,6kW) |
| Typ | AR-EH03E | MRK-A10N | MWR-WG00KN | MWR-SH11N | MDP-G075SP | MDP-G075SQ | MDP-E075SEE3D |
| MOC bez DPH | 76 € | 54 € | 206 € | 158 € | 123 € | 123 € | 132 € |
| | | | | | | | |

Příslušenství pro EHS TDM Plus

| | Typ | Popis | Kompatibilita | | | MOC bez DPH |
|---|--------------|---|---------------|---------|------|-------------|
| | | | WindFree™ | Console | Duct | |
|  | AR-EH03E | Infračervené diaľkový ovládač | • | | • | 76 € |
|  | MRK-A10N | Prijímač IR signálu (NASA) | | | • | 54 € |
|  | MWR-WG00KN | Káblový diaľkový ovládač (SK&CZ lokalizácia) | • | • | • | 206 € |
|  | MWR-SH11N | Dotykový káblový ovládač | • | • | • | 158 € |
|  | MEV-E24SA | EEV KIT pre 1 vnútornú jednotku (Port A) Port A = ch. výkon < 3,6 kW | • | | | 167 € |
|  | MEV-E32SA | EEV KIT pre 1 vnútornú jednotku (Port A) Port A = ch. výkon 4,5 kW - 9,0 kW | • | | | 180 € |
|  | MXD-E24K132A | EEV KIT pre 2 vnútorné jednotky (Porty A,B) Port A = ch. výkon 1,5 kW - 4,5 kW Port B = ch. výkon 5,0 kW - 9,0 kW | • | | | 440 € |
|  | MXD-E24K200A | EEV KIT pre 2 vnútorné jednotky (Porty A,B) Port A = ch. výkon 1,5 kW - 4,5 kW Port B = ch. výkon 2,0 kW - 3,6 kW | • | | | 440 € |
|  | MXD-E24K232A | EEV KIT pre 3 vnútorné jednotky (Porty A,B,C) Port A = ch. výkon 1,5 kW - 4,5 kW Port B = ch. výkon 1,5 kW - 4,5 kW Port C = ch. výkon 5,0 kW - 9,0 kW | • | | | 570 € |
|  | MXD-E24K300A | EEV KIT pre 3 vnútorné jednotky (Porty A,B,C) Port A = ch. výkon 1,5 kW - 4,5 kW Port B = ch. výkon 1,5 kW - 4,5 kW Port C = ch. výkon 1,5 kW - 4,5 kW | • | | | 570 € |
|  | MXD-E32K200A | EEV KIT pre 2 vnútorné jednotky (Porty A,B) Port A = ch. výkon 5,0 kW - 9,0 kW Port B = ch. výkon 5,0 kW - 9,0 kW | • | | | 440 € |
|  | MXD-E32K224A | EEV KIT pre 3 vnútorné jednotky (Porty A,B,C) Port A = ch. výkon 5,0 kW - 9,0 kW Port B = ch. výkon 5,0 kW - 9,0 kW Port C = ch. výkon 1,5 kW - 4,5 kW | • | | | 570 € |
|  | MXD-E32K300A | EEV KIT pro 3 vnútorné jednotky (Porty A,B,C) Port A = ch. výkon 5,0 kW - 9,0 kW Port B = ch. výkon 5,0 kW - 9,0 kW Port C = ch. výkon 5,0 kW - 9,0 kW | • | | | 570 € |

* pre prevádzku systému musí byť vybraný aspoň jeden ovládač

** pre nástenné jednotky WindFree™ a parapetné jednotky je ovládač už súčasťou balenia

*** len pre kanálové jednotky

SAMSUNG

Objav svoj komfort.

1. vydanie

Platnosť cien od 1.1.2024

Ceny alebo technické špecifikácie sa môžu zmeniť.

Ceny sú uvedené bez DPH a recyklačných poplatkov.

Viac informácií nájdete na webovej stránke:

www.samsung.com/climate

Copyright © 2022 Samsung Electronics Air Conditioner Europe B.V. All rights reserved. Samsung is a registered trademark of Samsung Electronics Co., Ltd. Specifications and designs are subject to change without notice and may include preliminary information. Non-metric weights and measurements are approximate. All data was deemed correct at the time of creation. Samsung is not liable for errors or omissions. Some images may be digitally altered. All brand, product, service names and logos are trademarks and/or registered trademarks of their respective owners and are hereby recognised and acknowledged.



Samsung Electronics Co., Ltd. participates in the Eurovent Certification Programme (ECP) for Air Conditioners (AC), Variable Refrigerant Flow (VRF) and Liquid Chilling Packages Heat Pump (LCP-HP). To check the ongoing validity of certification, please visit: www.eurovent-certification.com

Samsung Electronics Air Conditioner Europe B.V.
Evert van de Beekstraat 310, 1118 CX Schiphol
P.O. Box 75810, 1118 ZZ Schiphol
+31 (0)8 81 41 61 00
The Netherlands